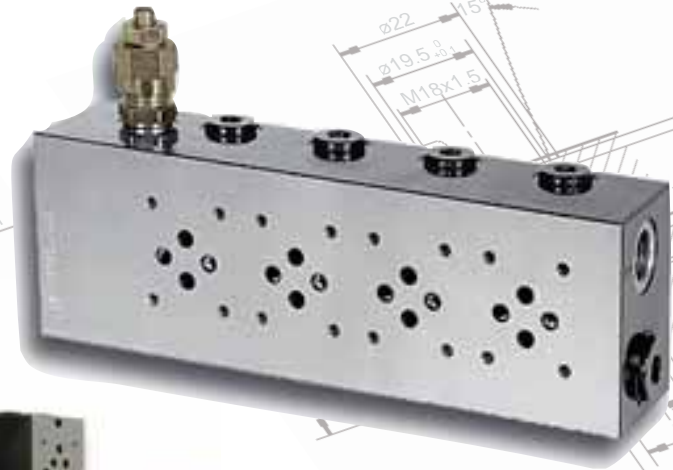




FER
HYDRAULIK
COMPONENTI OLEODINAMICI

CETOP Anschlussplatten



GRUNDPLATTE (CETOP 3)

TYP

P06-SA 38

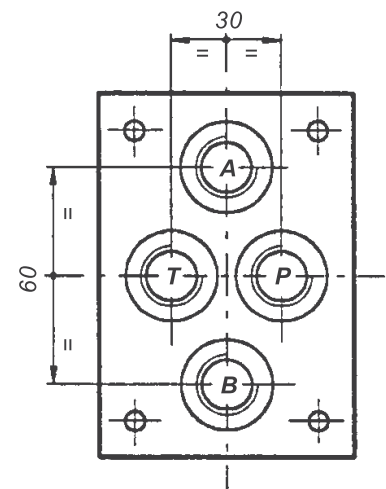
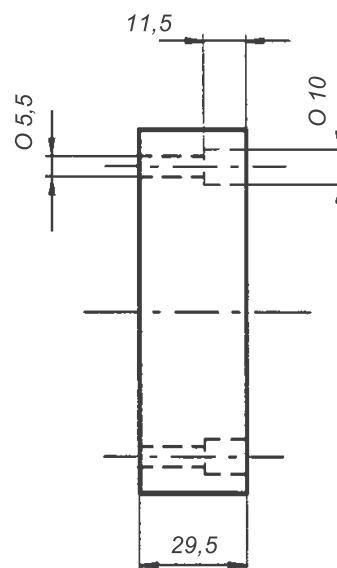
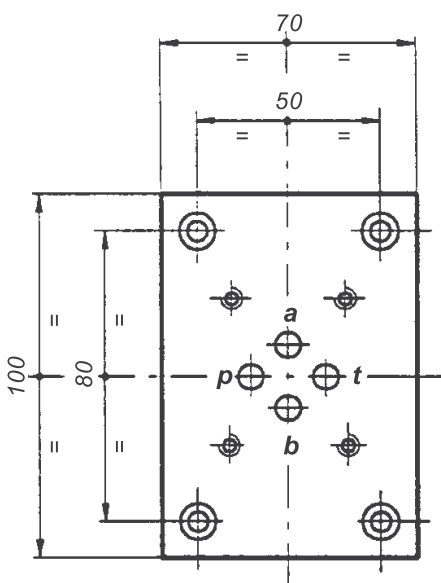
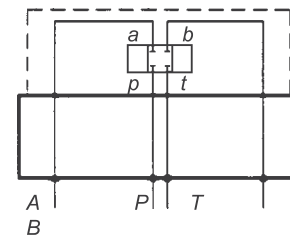
ART

900H551111003000

GRUNDPLATTE FUER EL. WEGE-VENTILE
(CETOP 3)

SYMBOL

MATERIAL : ALUMINIUM
GEWICHT : 0,500 Kg
ANSCHLUESSE : 3/8" BSPP
MAX. BETRIEBSDRUCK : 250 bar



GRUNDPLATTE (CETOP 3)

TYP

P06-SC 38

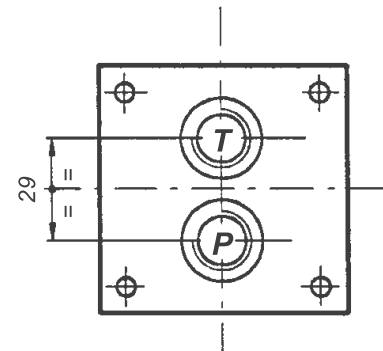
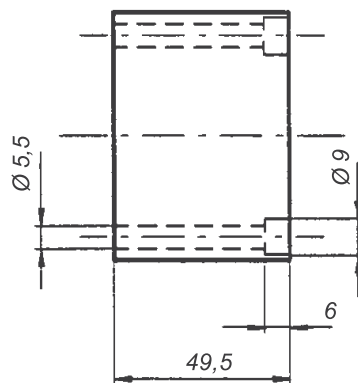
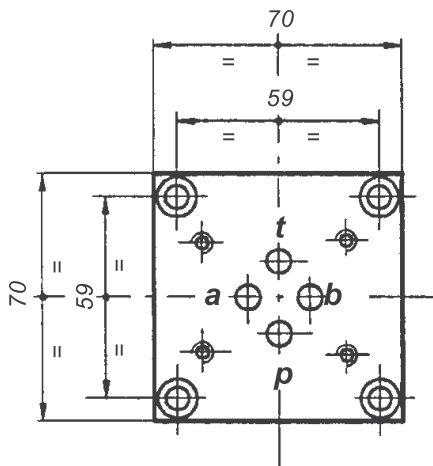
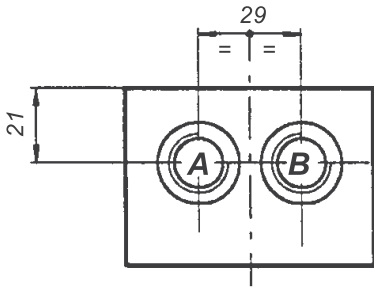
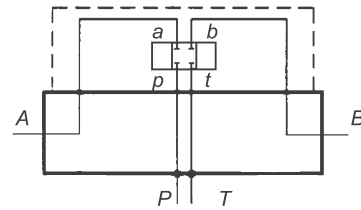
ART

900H551112003000

GRUNDPLATTE FUER EL. WEGE-VENTILE
(CETOP 3).

SYMBOL

MATERIAL : ALUMINIUM
GEWICHT : 0,600 Kg
ANSCHLUESSE : 3 / 8" BSPP
MAX. BETRIEBSDRUCK : 250 bar



GRUNDPLATTE (CETOP 3)

TYP

P06-38 VMSB

ART

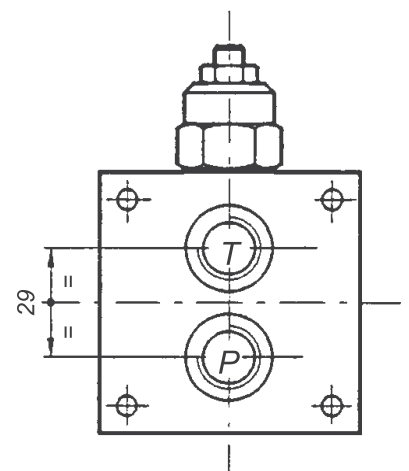
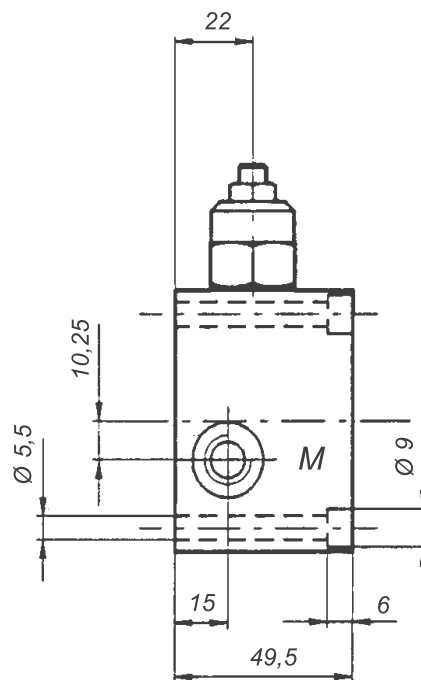
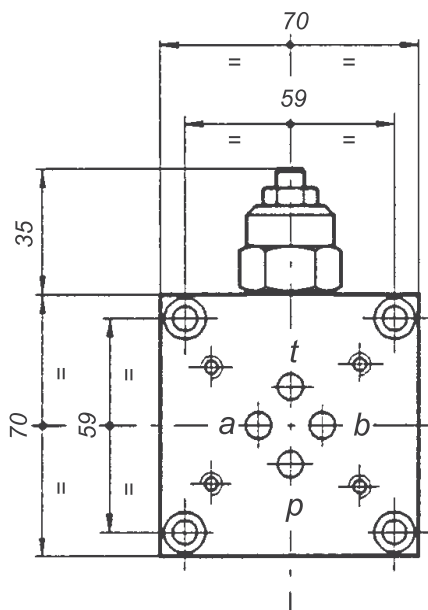
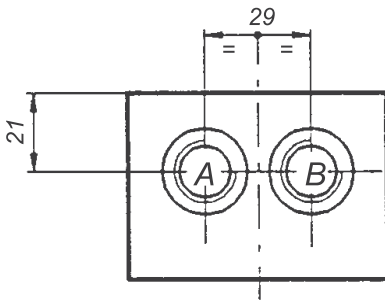
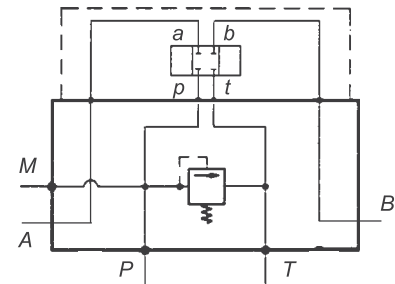
900H5511121030 **YZ**

GRUNDPLATTE FUER EL. WEGE-VENTILE
(CETOP3) MIT DRUCKBEGRENZUNGSVENTIL

SYMBOL

YZ : siehe VM 35 Seite 1.01

MATERIAL : ALUMINIUM
GEWICHT : 0,725 Kg
ANSCHLUESSE : 3 / 8" BSPP
MAX. BETRIEBSDRUCK : 250 bar



GRUNDPLATTE (CETOP 3)

TYP

P06-38 VMS-30

ART

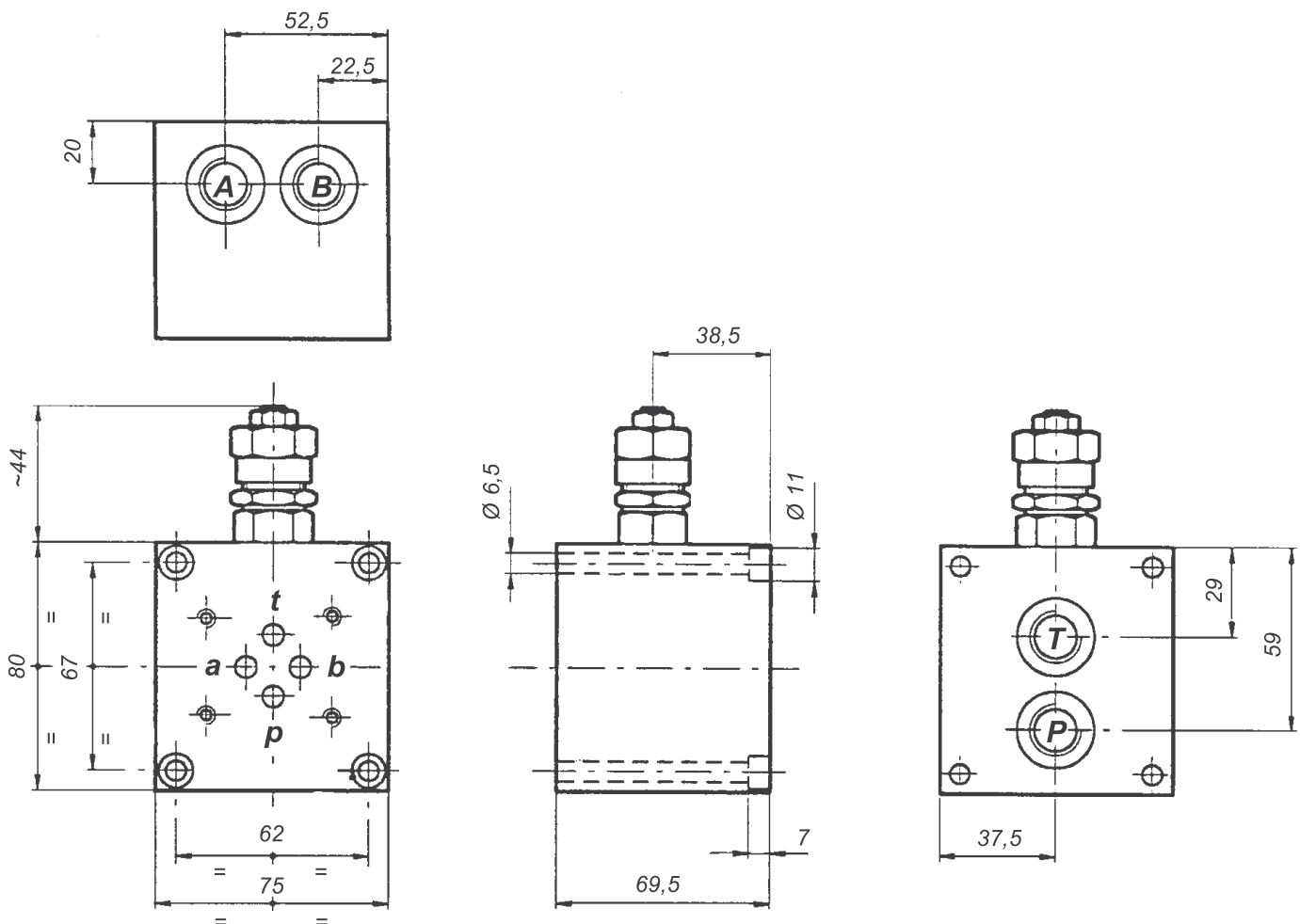
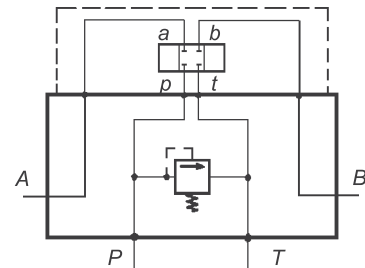
900H5511123030XY

GRUNDPLATTE FUER EL. WEGE-VENTILE
(CETOP3) MIT DRUCKBEGRENZUNGSVENTIL

SYMBOL

XY : siehe VS-30-NC Seite 1.09

MATERIAL : ALUMINIUM
GEWICHT : 1,330 Kg
ANSCHLUESSE : 3/8" BSPP
MAX. BETRIEBSDRUCK : 250 bar



GRUNDPLATTE (CETOP 3)

TYP

P06-M 38/n°

ART

900H55X3003000

GRUNDPLATTEN FUER EL. WEGE-VENTILE
(CETOP 3) PARALLELSCHALTUNG.
NACH KUNDENWUNSCH AUCH IN
SERIENSCHALTUNG

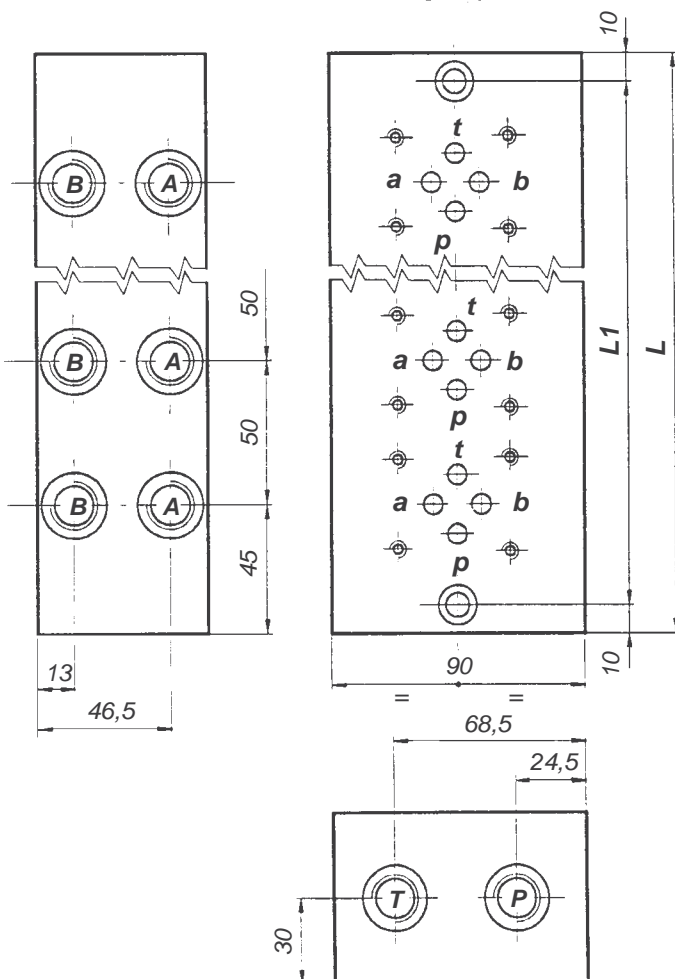
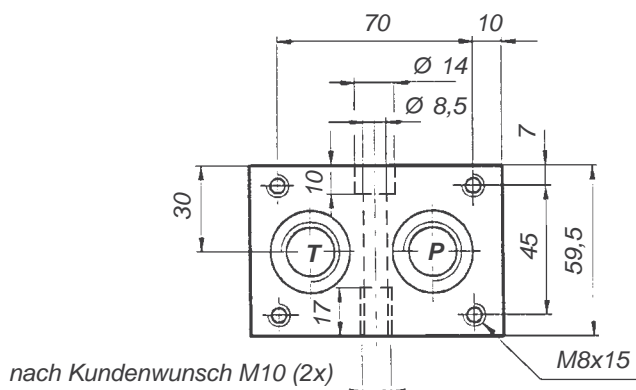
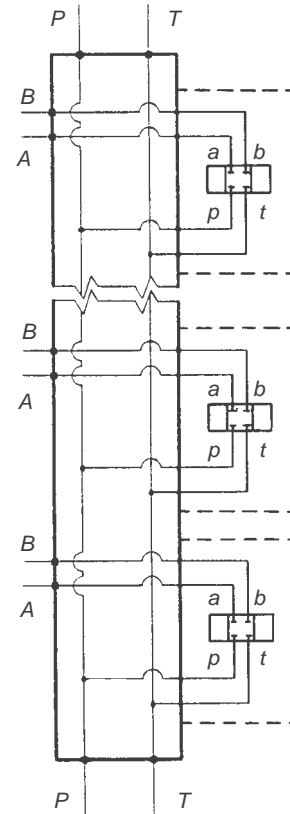
MATERIAL: ALUMINIUM

ANSCHLUESSE: A und B 3/8" BSPP

P und T 1/2" BSPP

MAX. BETRIEBSDRUCK: 250 bar

SYMBOL



X	TYP	L mm.	L1 mm.	Gewicht Kg.
112	P06 - M 38/ 2	140	120	1,890
113	P06 - M 38/ 3	190	170	2,560
114	P06 - M 38/ 4	240	220	3,240
115	P06 - M 38/ 5	290	270	3,910
116	P06 - M 38/ 6	340	320	4,590
117	P06 - M 38/ 7	390	370	5,260
118	P06 - M 38/ 8	440	420	5,940

GRUNDPLATTE (CETOP 3)

TYP

P06-MVS 38B2/n°

ART

900H55Z33030XY

GRUNDPLATTEN FUER EL. WEGE-VENTILE
(CETOP 3) PARALLELSCHALTUNG
MIT DRUCKBEGRENZUNGSVENTIL.
NACH KUNDENWUNSCH AUCH IN
SERIENSCHALTUNG

XY: siehe VS-30-NC Seite 1.09

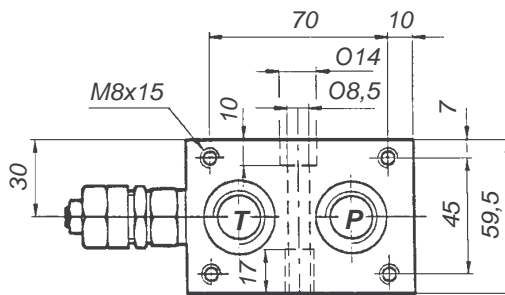
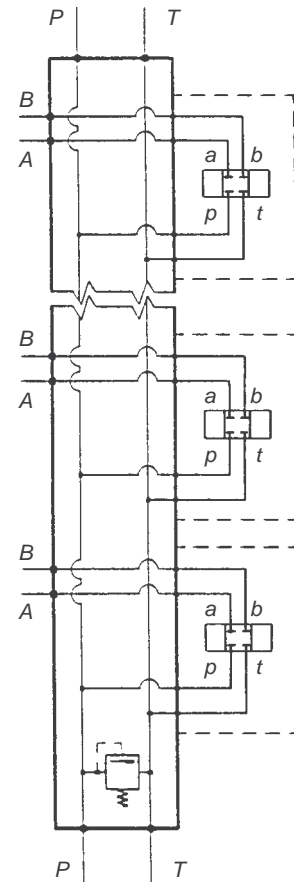
MATERIAL: ALUMINIUM

GEWICHT: 1,330 Kg

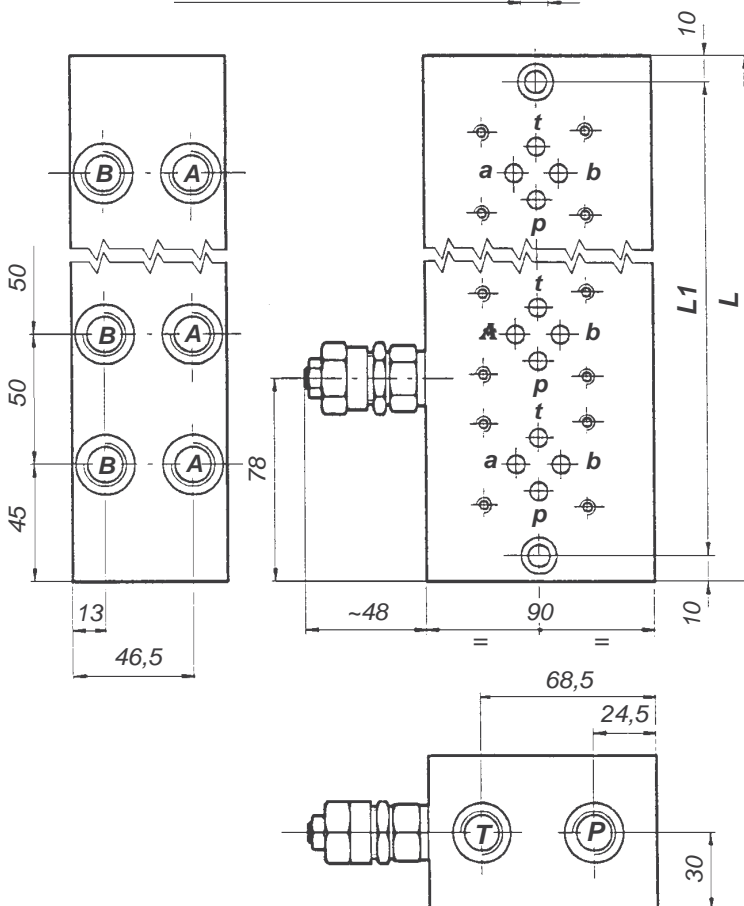
ANSCHLUESSE: 3/8" BSPP

MAX. BETRIEBSDRUCK: 250 bar

SYMBOL



nach Kundenwunsch M10 (2x)



Z	TYP	L mm.	L1 mm.	Gewicht Kg.
112	P06-MVS 38B2/ 2	140	120	2,060
113	P06-MVS 38B2/ 3	190	170	2,730
114	P06-MVS 38B2/ 4	240	220	3,410
115	P06-MVS 38B2/ 5	290	270	4,080
116	P06-MVS 38B2/ 6	340	320	4,760
117	P06-MVS 38B2/ 7	390	370	5,430
118	P06-MVS 38B2/ 8	440	420	6,110

GRUNDPLATTE (CETOP 5)

TYP

P10-12 S

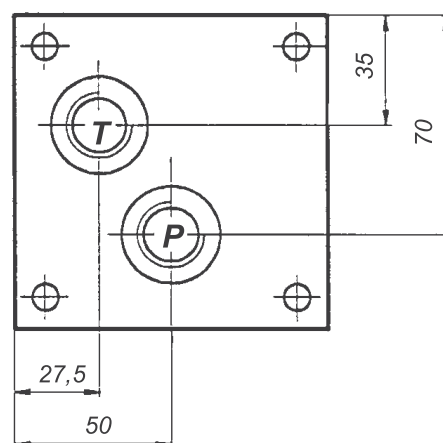
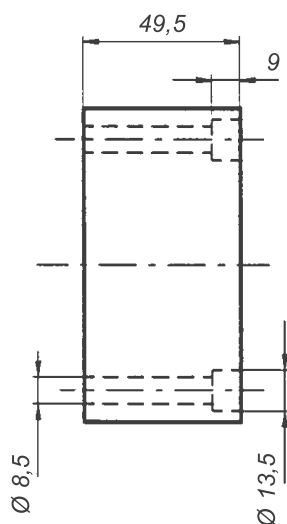
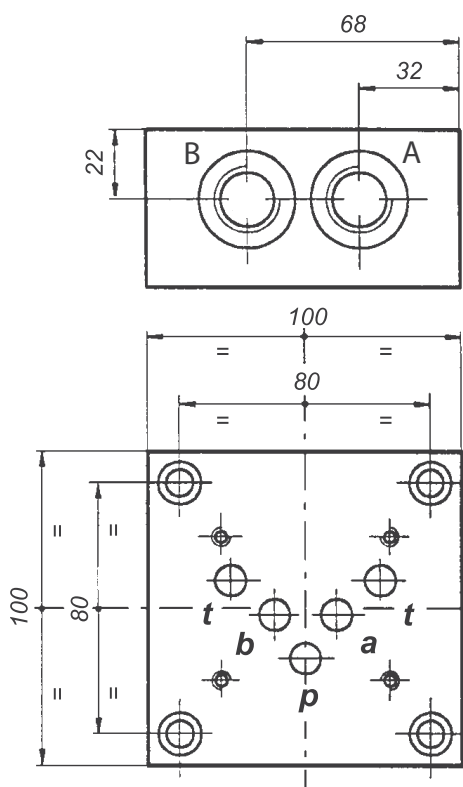
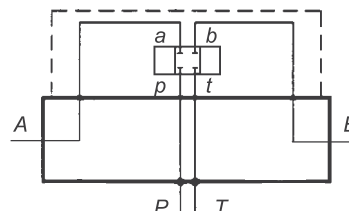
ART

900H551212004000

GRUNDPLATTE FUER EL. WEGE-VENTILE
(CETOP 5).

SYMBOL

MATERIAL : **ALUMINIUM**
 GEWICHT : **1,250 Kg**
 ANSCHLUESSE : **1/2" BSPP**
 MAX. BETRIEBSDRUCK : **250 bar**



GRUNDPLATTE (CETOP 5)

TYP

P10-12 SB

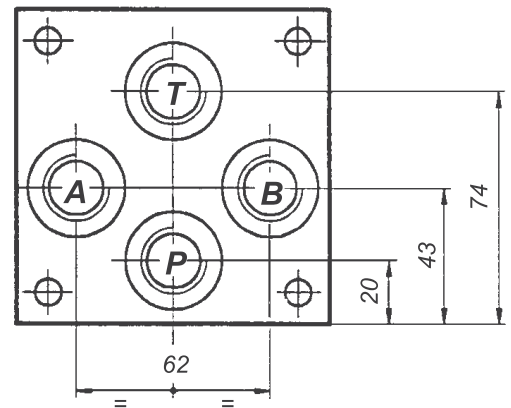
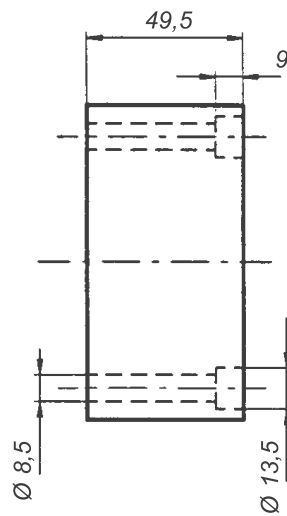
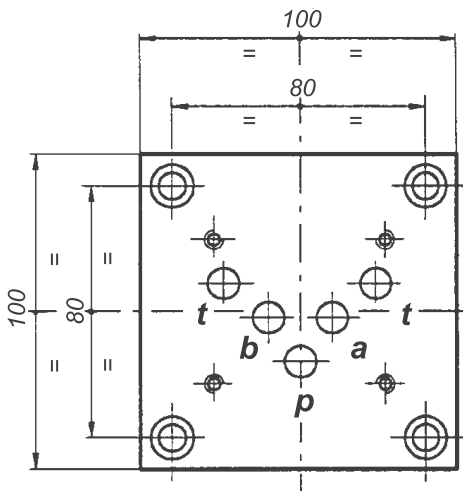
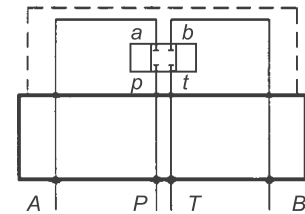
ART

900H551211004000

GRUNDPLATTE FUER EL. WEGE-VENTILE
(CETOP 5).

SYMBOL

MATERIAL : ALUMINIUM
 GEWICHT : 1,250 Kg
 ANSCHKUESSE : 1/2" BSPP
 MAX. BETRIEBSDRUCK : 250 bar



GRUNDPLATTE (CETOP 5)

TYP

P10-12 VMS

ART

900H5512121040XY

GRUNDPLATTE FUER EL. WEGE-VENTILE (CETOP 5) MIT DRUCKBEGRENZUNGSVENTIL

XY : siehe VS-80-N Seite 1.07

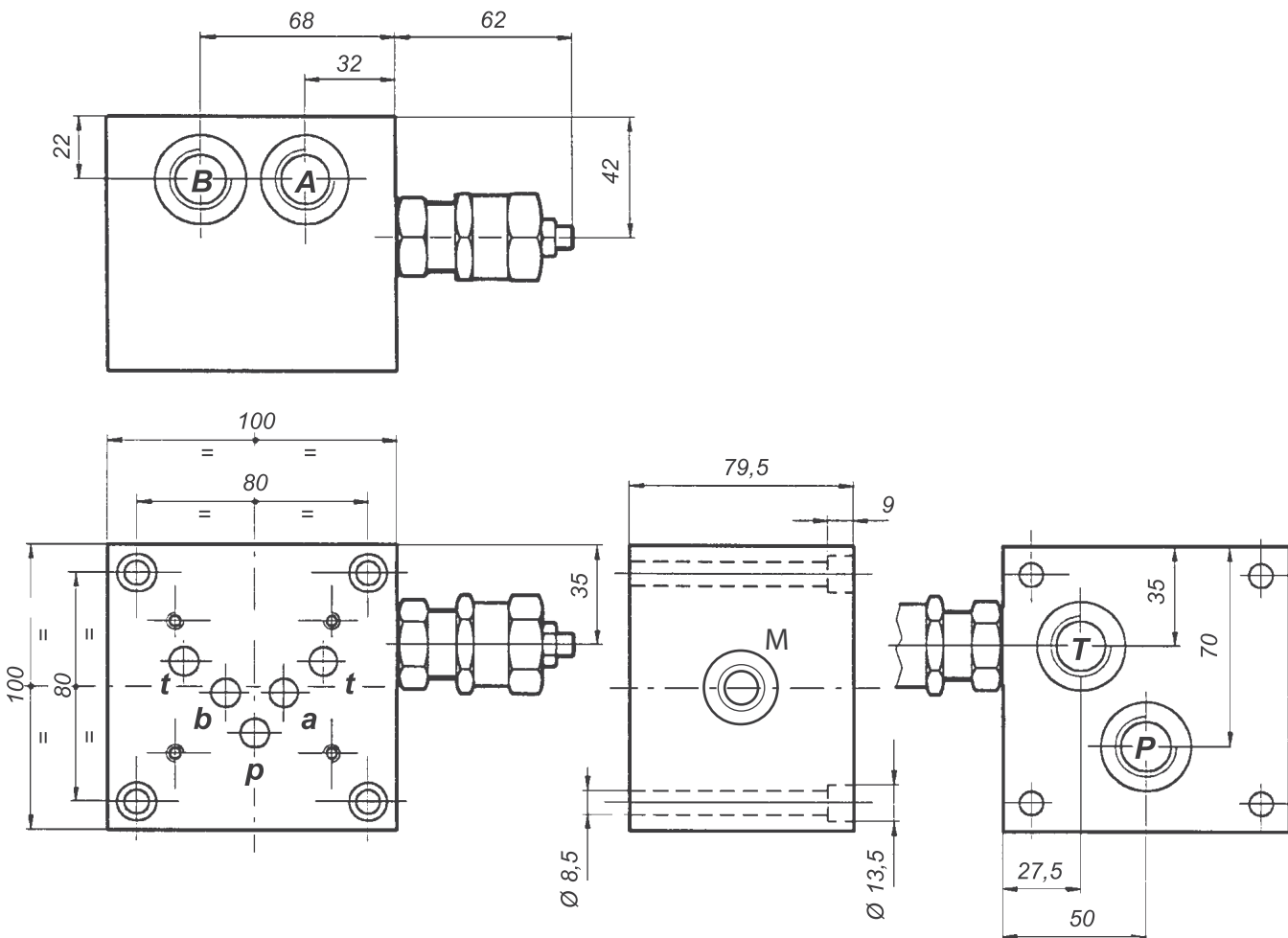
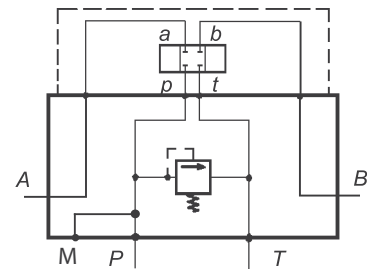
MATERIAL : ALUMINIUM

GEWICHT : 2,550 Kg

ANSCHLUESSE : 1 / 2" BSPP

MAX. BETRIEBSDRUCK : 250 bar

SYMBOL



GRUNDPLATTE (CETOP 5)

TYP

P10-M 12/n°

ART

900H55X3004000

GRUNDPLATTEN FUER EL. WEGE-VENTILE
(CETOP 5) PARALLELSCHALTUNG.
NACH KUNDENWUNSCH AUCH IN
SERIENSCHALTUNG

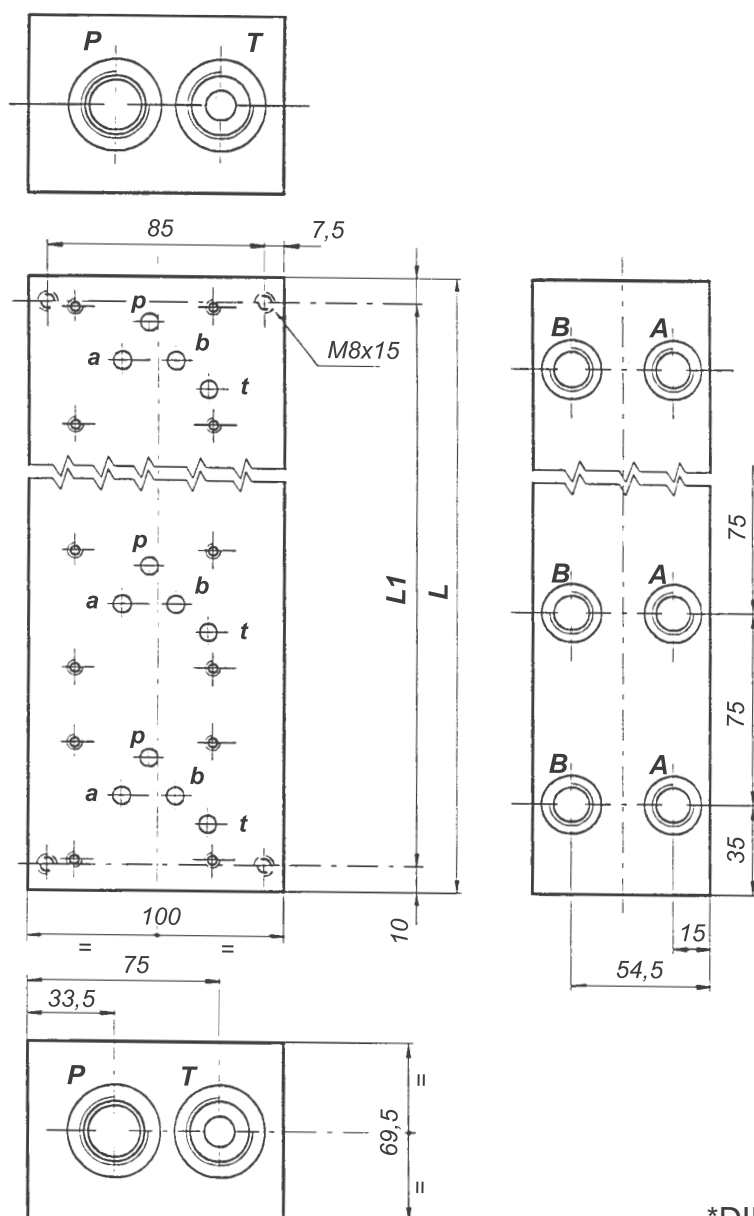
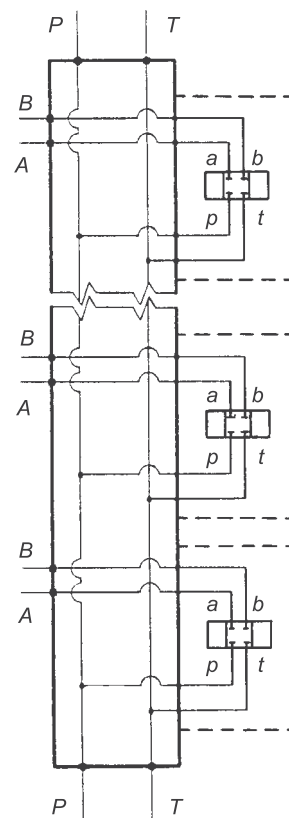
MATERIAL: **ALUMINIUM**

ANSCHLUESSE : **A und B 1/2" BSPP**

P und T 3/4" BSPP

MAX. BETRIEBSDRUCK : **250 bar**

SYMBOL



X	TYP	L mm.	L1 mm.	GEWICHT Kg.
122	P10 - M 12/ 2	155	135	2,710
123	P10 - M 12/ 3	230	210	4,030
124	P10 - M 12/ 4	305	285	5,340
125	P10 - M 12/ 5	380	360	6,650
126	P10 - M 12/ 6	455	435	7,970

*DIE MASSE KÖNNEN GEÄNDERT WERDEN

GRUNDPLATTE (CETOP 5)

TYP

P10-MVS 12/n°

ART

900H55Z31040XY

GRUNDPLATTEN FUER EL. WEGE-VENTILE
(CETOP 5) PARALLELSCHALTUNG MIT
DRUCKBEGRENZUNGSVENTIL.
NACH KUNDENWUNSCH AUCH IN
SERIENSCHALTUNG

XY : siehe VS-80-N Seite 1.07.

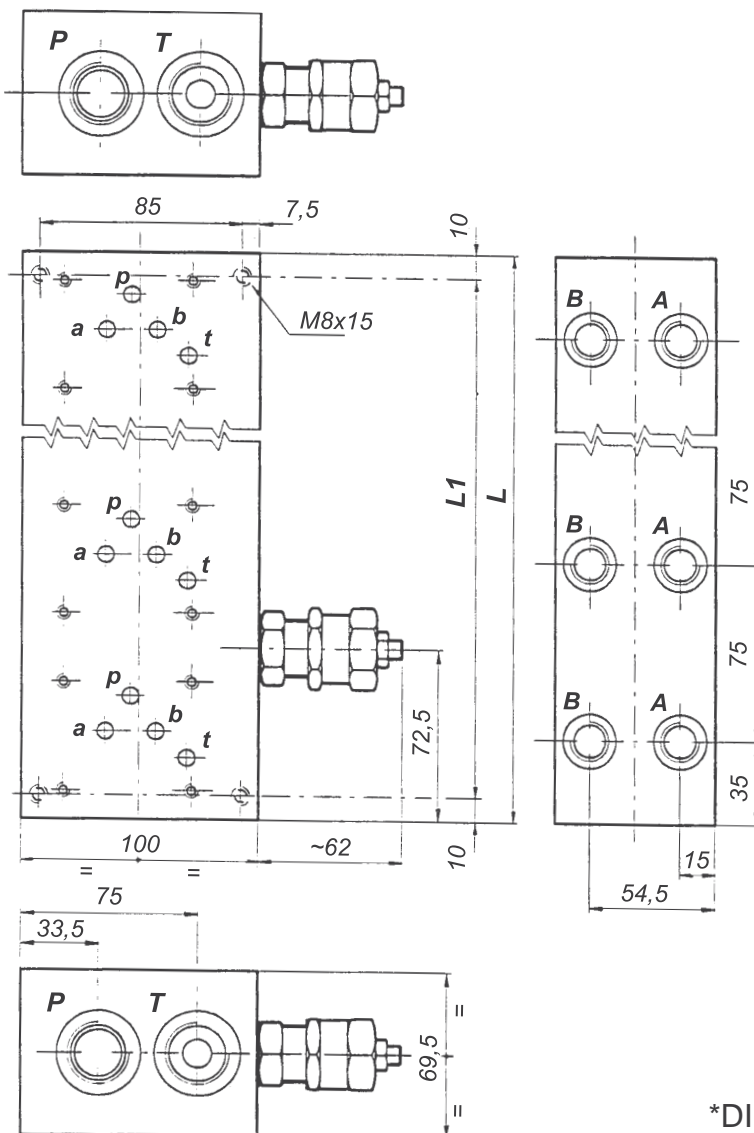
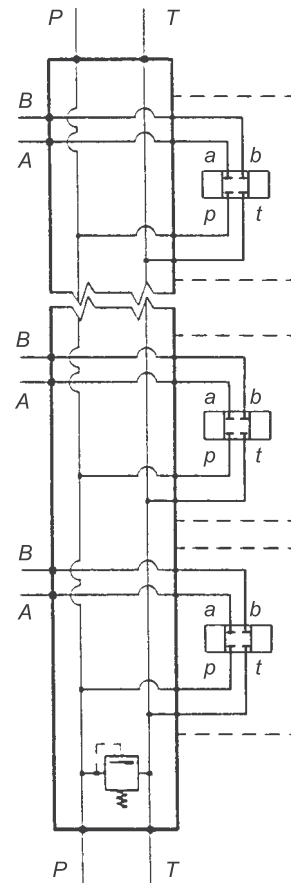
MATERIAL : ALUMINIUM

ANSCHLUESSE : A und B 1/2" BSPP

P und T 3/4" BSPP

MAX. BETRIEBSDRUCK : 250 bar

SYMBOL



Z	TYP	L mm.	L1 mm.	GEWICHT Kg.
122	P10-MVS 12/ 2	155	135	3,060
123	P10-MVS 12/ 3	230	210	4,380
124	P10-MVS 12/ 4	305	285	5,690
125	P10-MVS 12/ 5	380	360	7,000
126	P10-MVS 12/ 6	455	435	8,320

*DIE MASSE KÖNNEN GEÄNDERT WERDEN