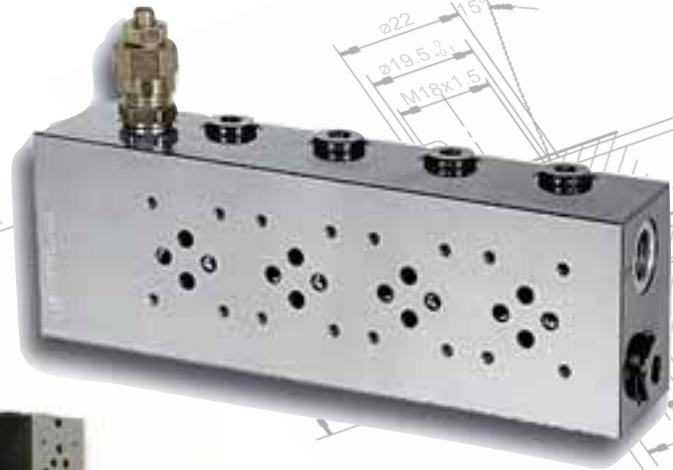




**FER**  
**HYDRAULIK**  
COMPONENTI OLEODINAMICI

## *Sottobasi CETOP*



# PIASTRA DI BASE (CETOP 3)

TIPO

**P06-SA 38**

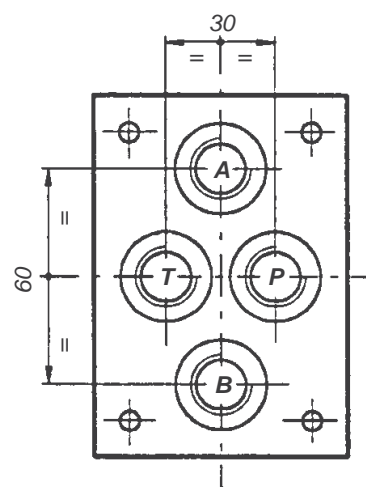
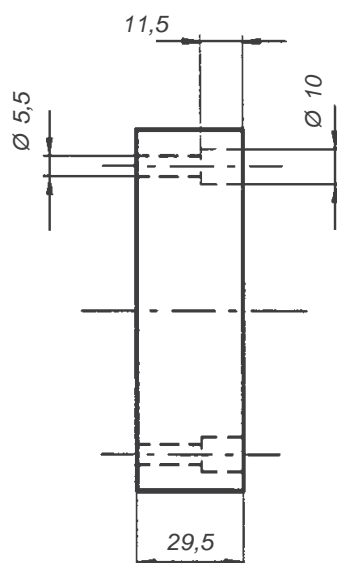
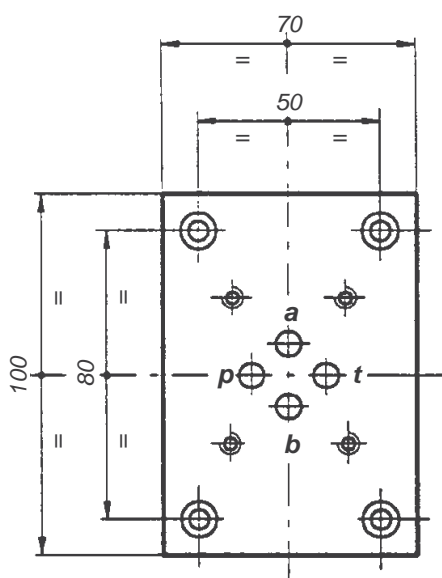
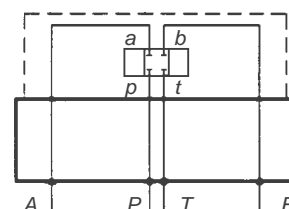
CODICE

900H551111003000

PIASTRA DI BASE PER  
ELETTROVALVOLA ( CETOP 3 ) .

SIMBOLO

MATERIALE : **ALLUMINIO**  
PESO : **0,500 Kg**  
ATTACCHI : **3 / 8" BSPP**  
PRESSIONE MAX. : **250 bar**



# PIASTRA DI BASE (CETOP 3)

TIPO

**P06-SC 38**

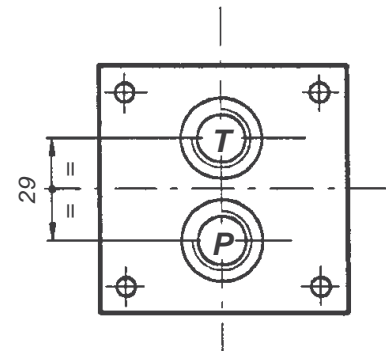
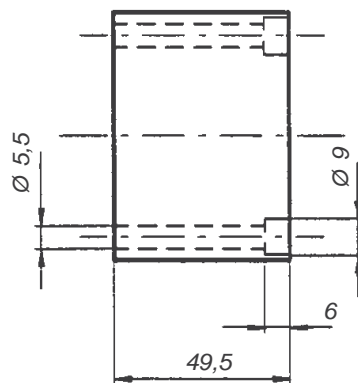
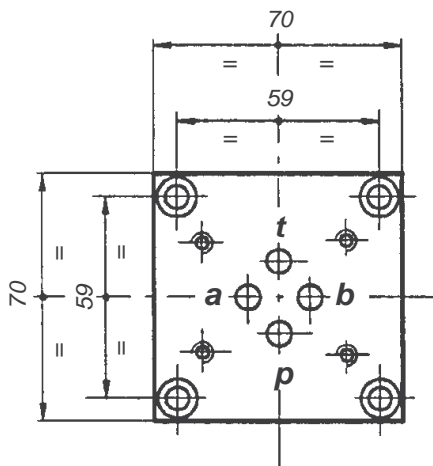
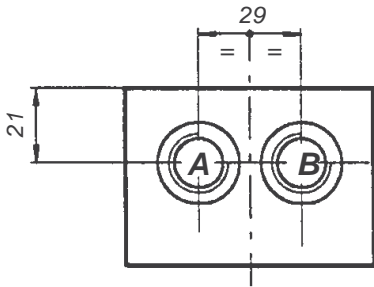
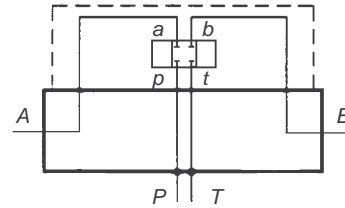
CODICE

900H551112003000

PIASTRA DI BASE PER ELETTROVALVOLA  
( CETOP 3 ).

MATERIALE : **ALLUMINIO**  
PESO : **0,600 Kg**  
ATTACCHI : **3/8" BSPP**  
PRESSIONE MAX. : **250 bar**

SIMBOLO



# PIASTRA DI BASE (CETOP 3)

TIPO

**P06-38 VMSB**

CODICE

900H551121030 **YZ**

PIASTRA DI BASE PER ELETTROVALVOLA  
(CETOP 3) CON VALVOLA DI MASSIMA  
PRESSIONE

SIMBOLO

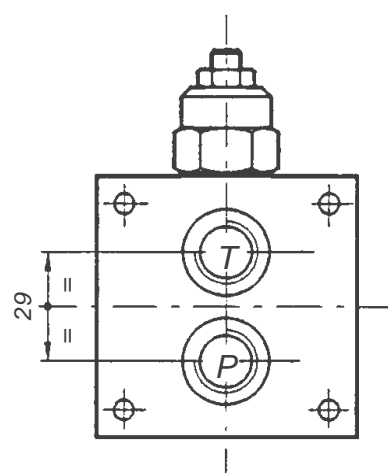
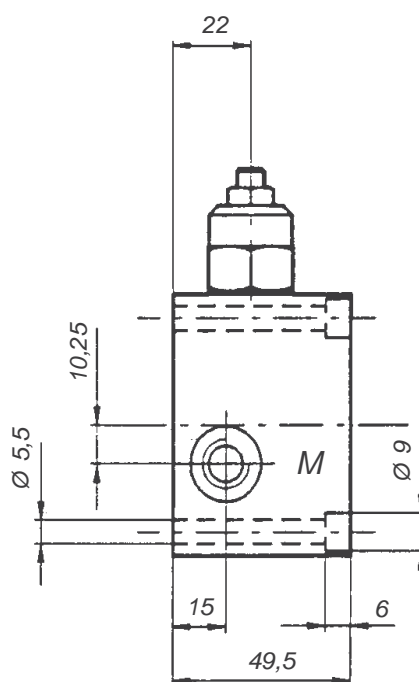
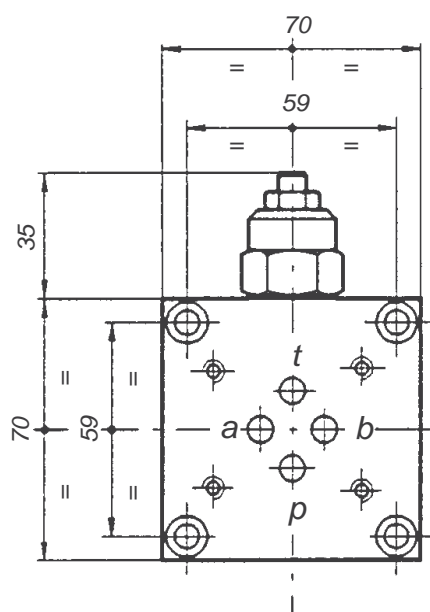
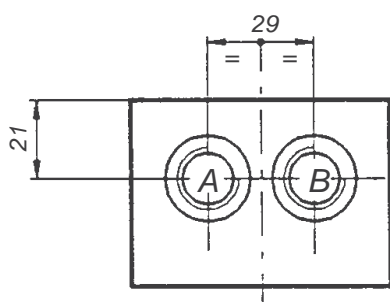
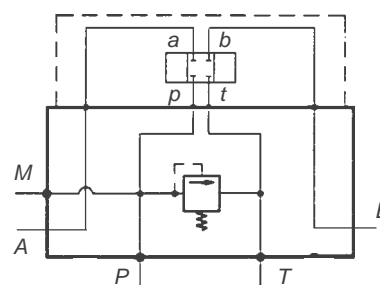
**YZ** : vedi VM 35 a pagina 1.01

MATERIALE : ALLUMINIO

PESO : 0,725 Kg

ATTACCHI : 3/8" BSPP

PRESSIONE MAX. : 250 bar



# PIASTRA DI BASE (CETOP 3)

TIPO

**P06-38 VMS-30**

CODICE

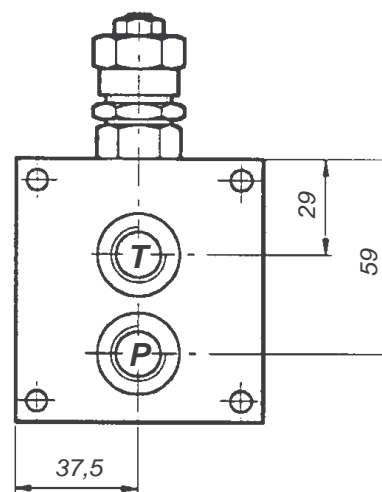
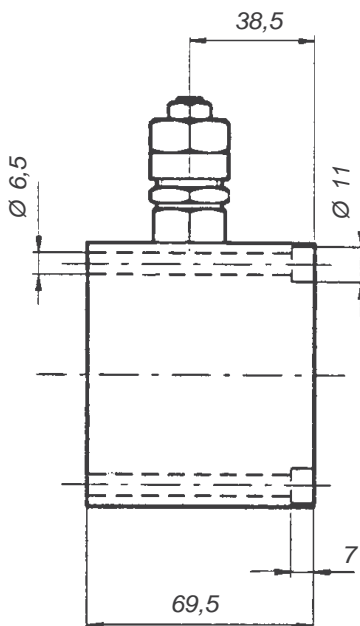
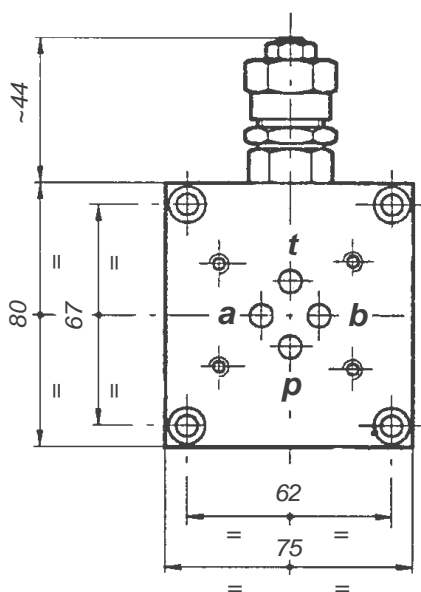
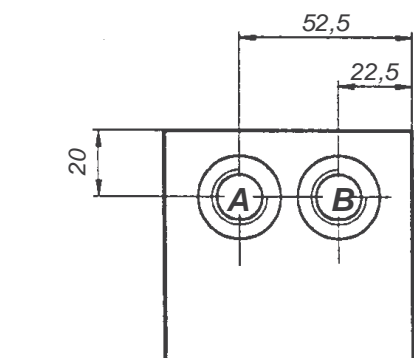
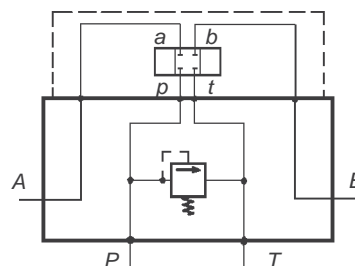
**900H5511123030XY**

PIASTRA DI BASE PER ELETTROVALVOLA  
(CETOP 3) CON VALVOLA DI MASSIMA  
PRESSIONE

**XY** : vedi VS-30-NC a pagina 1.09

MATERIAL E : **ALLUMINIO**  
PESO : **1,330 Kg**  
ATTACCHI : **3/8" BSPP**  
PRESSIONE MAX. : **250 bar**

SIMBOLO



# PIASTRA DI BASE MULTIPLA (CETOP 3)

TIPO

P06-M 38/n°

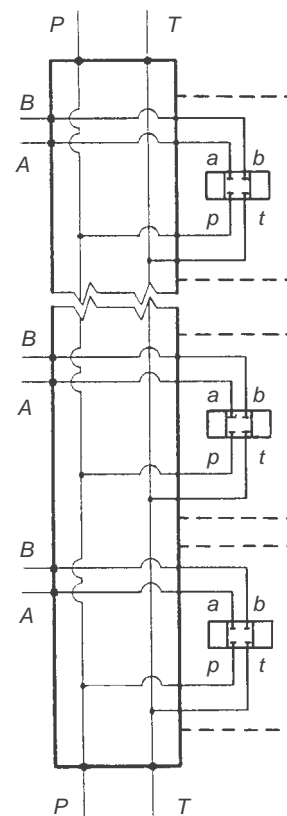
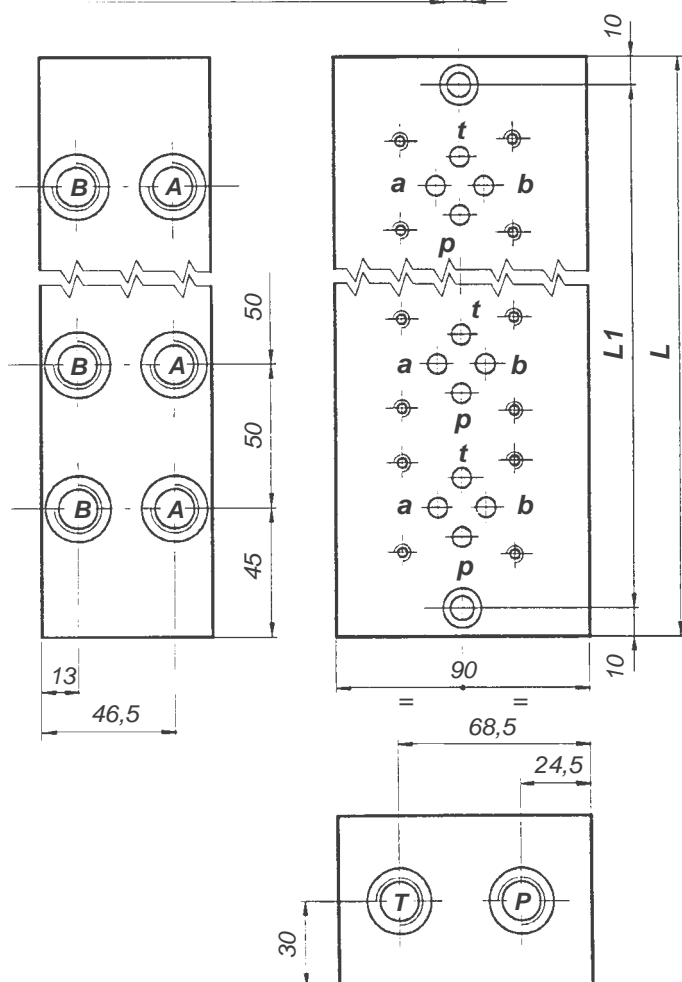
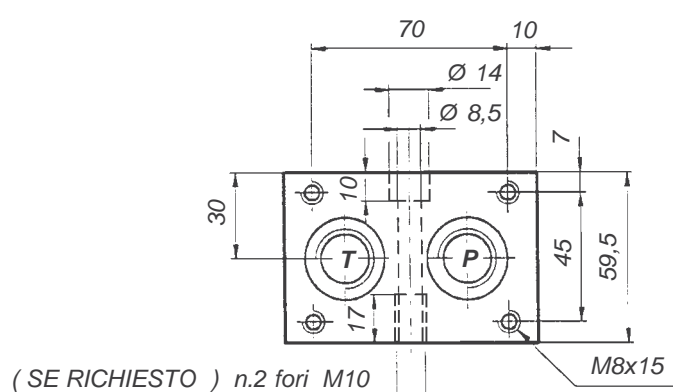
CODICE

900H55X3003000

PIASTRE DI BASE MULTIPLE PER  
ELETTROVALVOLE (CETOP 3) CON  
COLLEGAMENTO IN PARALLELO.  
SU RICHIESTA COLLEGAMENTO IN SERIE.

MATERIALE : **ALLUMINIO**  
ATTACCHI : **A e B 3/8" BSPP**  
**P e T 1/2" BSPP**  
PRESSIONE MAX. : **250 bar**

## SIMBOLO



X	TIPO	L mm.	L1 mm.	PESO Kg.
112	P06 - M 38/ 2	140	120	1,890
113	P06 - M 38/ 3	190	170	2,560
114	P06 - M 38/ 4	240	220	3,240
115	P06 - M 38/ 5	290	270	3,910
116	P06 - M 38/ 6	340	320	4,590
117	P06 - M 38/ 7	390	370	5,260
118	P06 - M 38/ 8	440	420	5,940

# PIASTRA DI BASE MULTIPLA (CETOP 3)

TIPO

**P06-MVS 38B2/n°**

CODICE

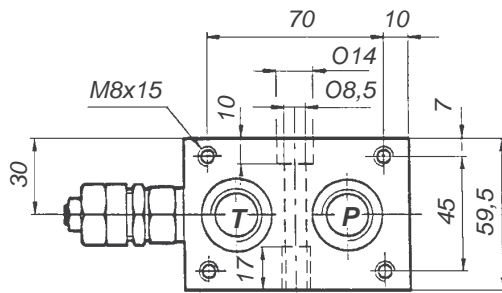
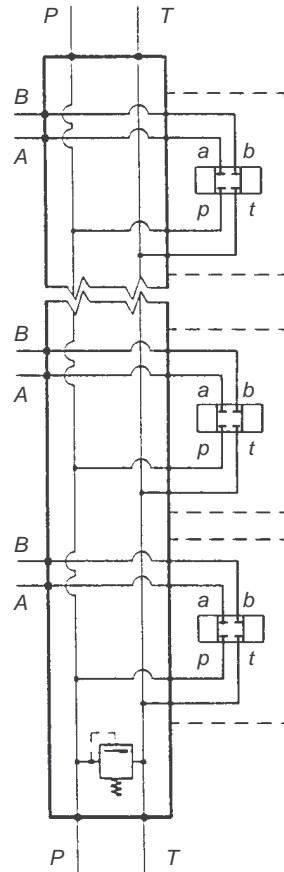
**900H55Z33030XY**

PIASTRE DI BASE MULTIPLE CON VALVOLA DI MASSIMA PRESSIONE PER ELETTROVALVOLE (CETOP 3) CON COLLEGAMENTO IN PARALLELO. SU RICHIESTA COLLEGAMENTO IN SERIE.

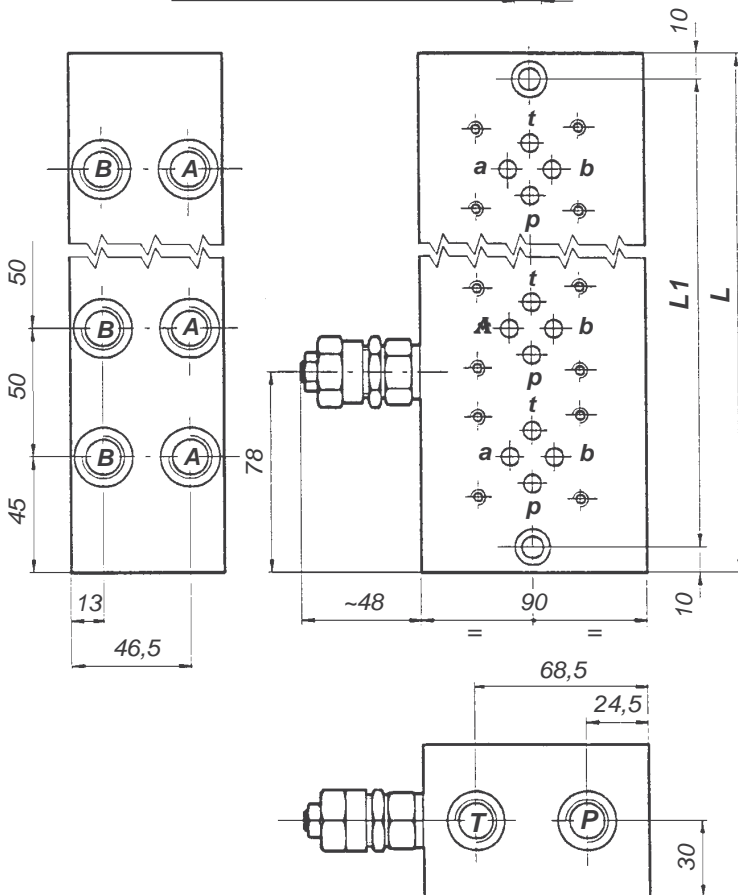
**XY** : vedi VS-30-NC pagina 1.09

MATERIALE : **ALLUMINIO**  
 ATTACCHI : **A e B 3/8" BSPP**  
**P e T 1/2" BSPP**  
 PRESSIONE MAX. : **250 bar**

SIMBOLO



(Se richiesto) n. 2 fori M10



Z	TIPO	L mm.	L1 mm.	PESO Kg.
112	P06-MVS 38B2/ 2	140	120	2,060
113	P06-MVS 38B2/ 3	190	170	2,730
114	P06-MVS 38B2/ 4	240	220	3,410
115	P06-MVS 38B2/ 5	290	270	4,080
116	P06-MVS 38B2/ 6	340	320	4,760
117	P06-MVS 38B2/ 7	390	370	5,430
118	P06-MVS 38B2/ 8	440	420	6,110

# PIASTRA DI BASE (CETOP 5)

TIPO

**P10-12 S**

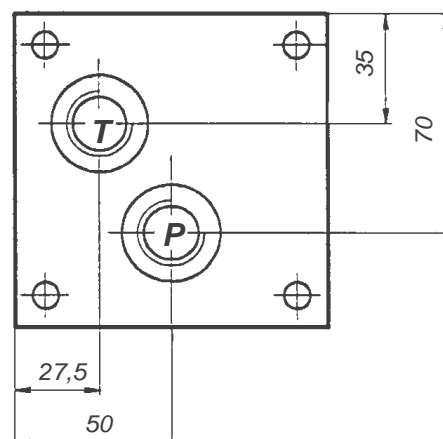
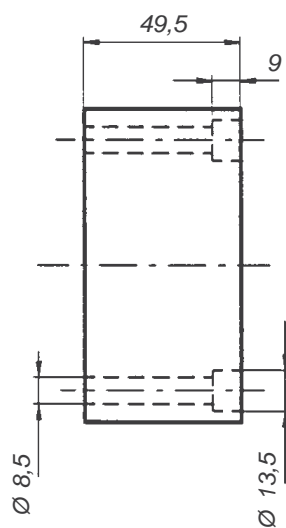
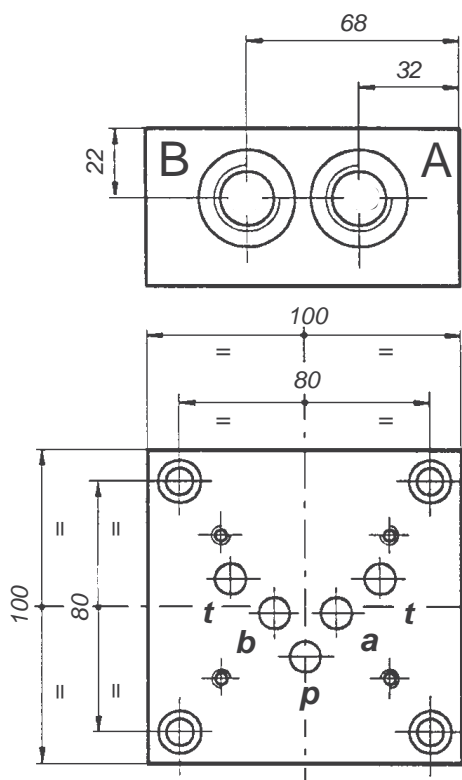
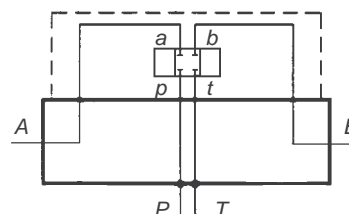
CODICE

900H551212004000

PIASTRA DI BASE PER ELETTROVALVOLA  
( CETOP 5 ).

MATERIALE : ALLUMINIO  
PESO : 1,250 Kg  
ATTACCHI : 1/2" BSPP  
PRESSIONE MAX. : 250 bar

SIMBOLO





# PIASTRA DI BASE (CETOP 5)

TIPO

**P10-12 SB**

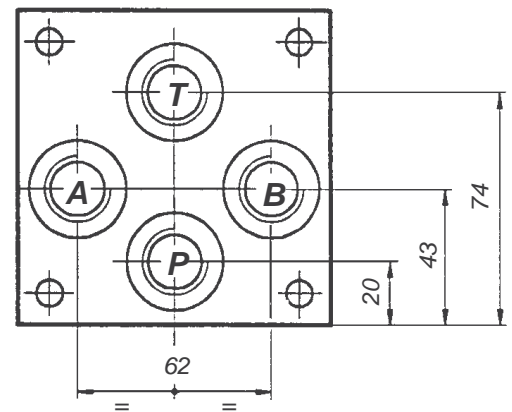
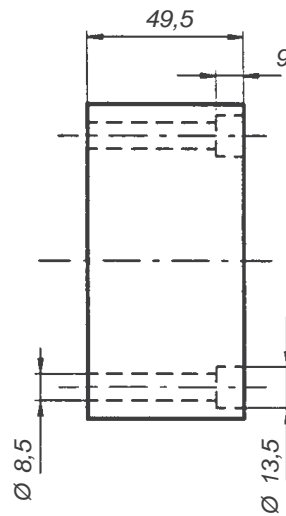
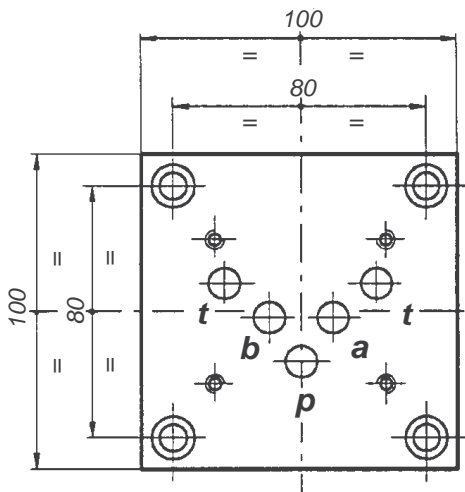
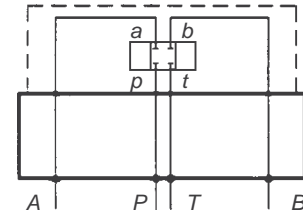
CODICE

900H551211004000

PIASTRA DI BASE PER ELETTROVALVOLA  
(CETOP 5)

SIMBOLO

MATERIALE : ALLUMINIO  
PESO : 1,250 Kg  
ATTACCHI : 1/2" BSPP  
PRESSIONE MAX. : 250 bar



# PIASTRA DI BASE (CETOP 5)

TIPO

**P10-12 VMS**

CODICE

900H5512121040**XY**

PIASTRA DI BASE PER ELETTROVALVOLA  
(CETOP 5) CON VALVOLA DI MASSIMA  
PRESSIONE

**XY** : vedi VS-80-N a pagina 1.05

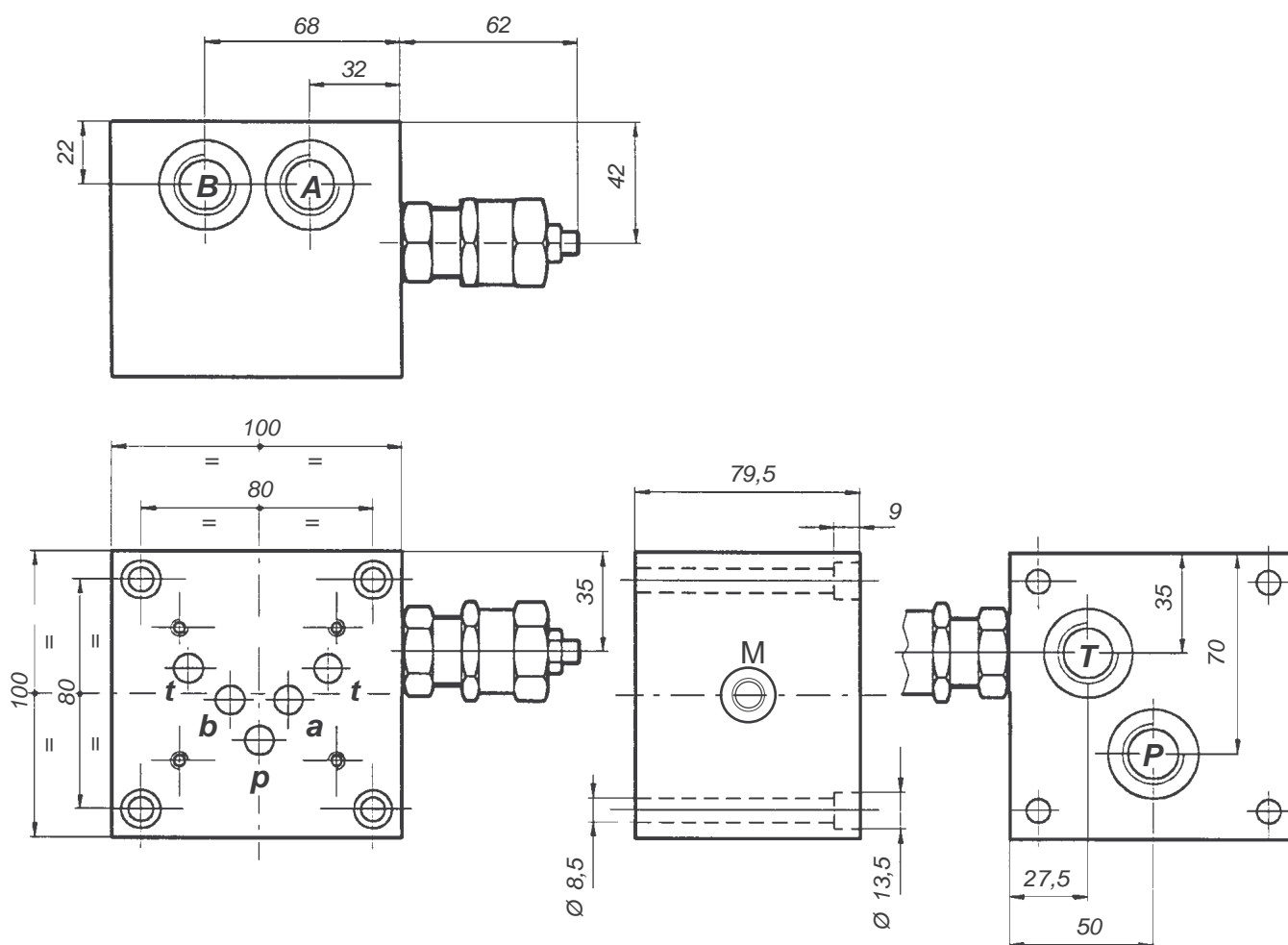
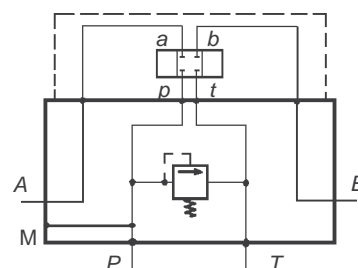
MATERIALE : **ALLUMINIO**

PESO : **2,550 Kg**

ATTACCHI : **1/2" BSPP, M 1/4" BSPP**

PRESSIONE MAX. : **250 bar**

SYMBOL



# PIASTRA DI BASE MULTIPLA (CETOP 5)

TIPO

**P10-M 12/n°**

CODICE

**900H55X3004000**

PIASTRE DI BASE MULTIPLE PER  
ELETTROVALVOLE (CETOP 5) CON COLLE-  
GAMENTO IN PARALLELO. SU RICHIESTA  
COLLEGAMENTO IN SERIE.

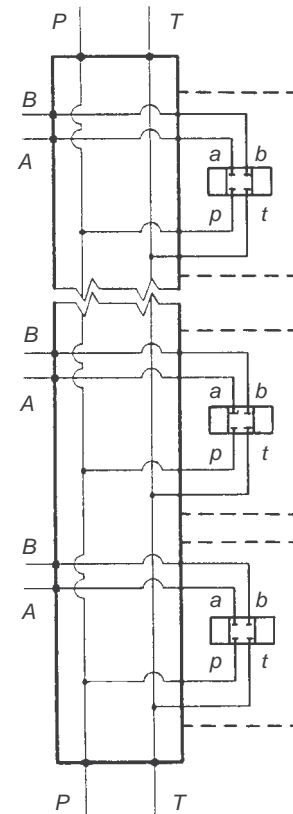
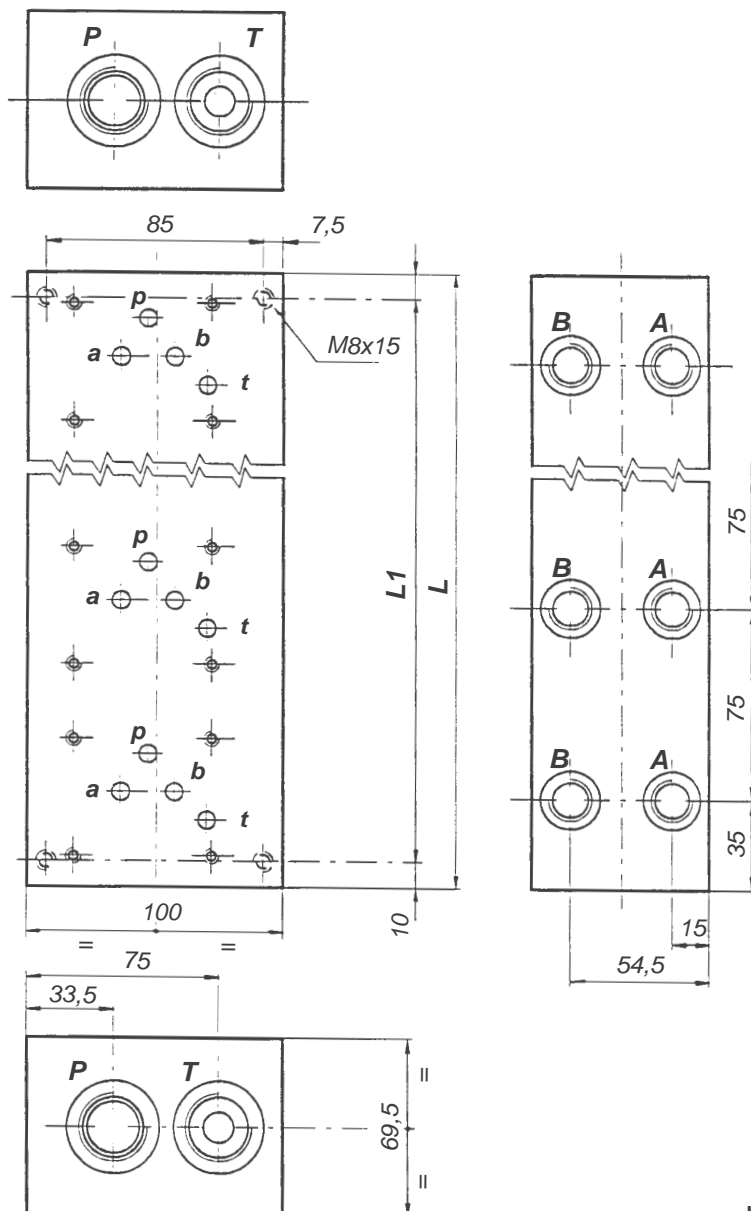
MATERIALE: **ALLUMINIO**

ATTACCHI : **A e B 1/2" BSPP**

**P e T 3/4" BSPP**

PRESSIONE MAX. : **250 bar**

SIMBOLO



<b>X</b>	<b>TIPO</b>	<b>L</b> mm.	<b>L1</b> mm.	<b>PESO</b> Kg.
122	P10 - M 12/ 2	155	135	2,710
123	P10 - M 12/ 3	230	210	4,030
124	P10 - M 12/ 4	305	285	5,340
125	P10 - M 12/ 5	380	360	6,650
126	P10 - M 12/ 6	455	435	7,970

LE DIMENSIONI POTREBBERO VARIARE

# PIASTRA DI BASE MULTIPLA (CETOP 5)

TIPO

**P10-MVS 12/n°**

CODICE

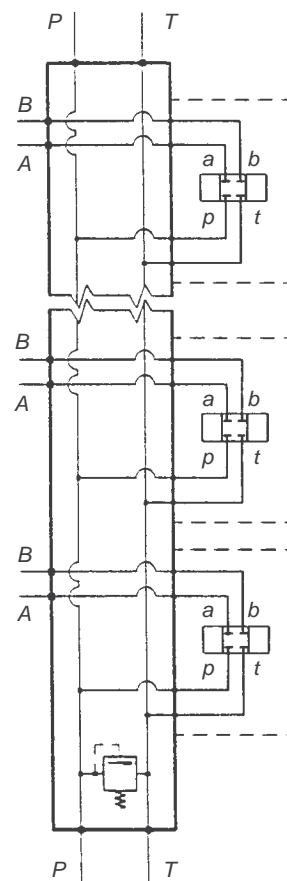
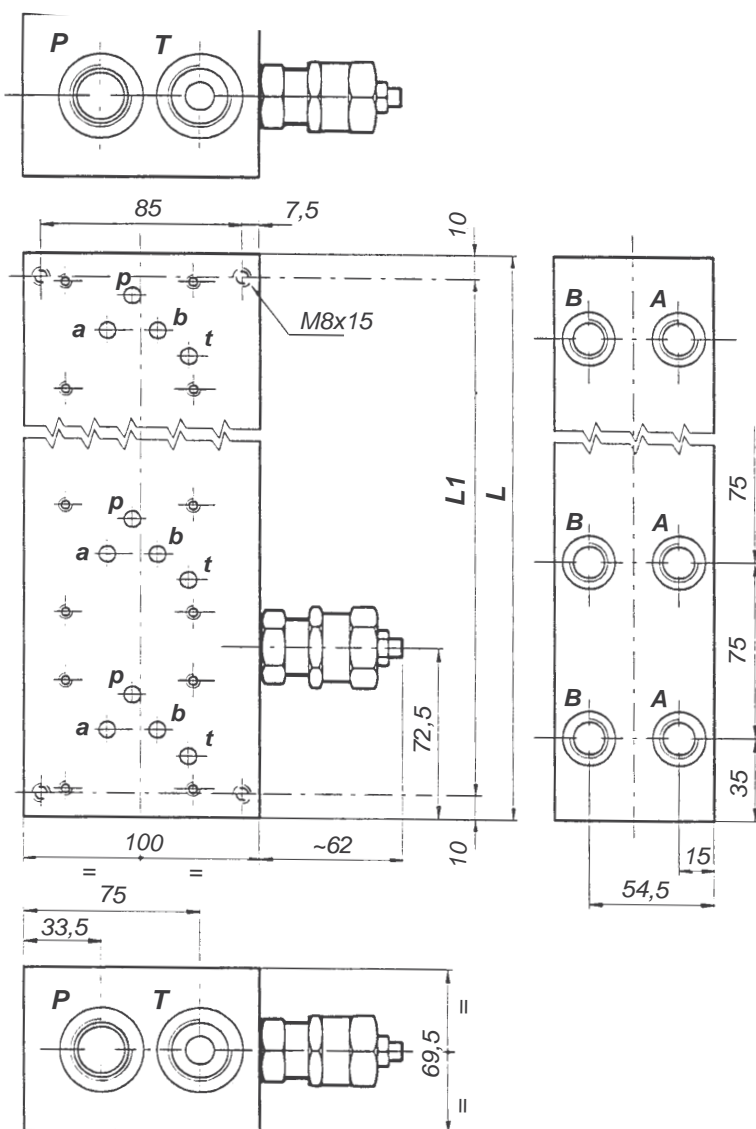
**900H55Z31040XY**

PIASTRE DI BASE MULTIPLE CON VALVOLA DI MASSIMA PRESSIONE PER ELETTROVALVOLE (CETOP 5) CON COLLEGAMENTO IN PARALLELO. SU RICHIESTA COLLEGAMENTO IN SERIE.

**XY** : vedi VS-80-N a pagina 1.05

MATERIALE : ALLUMINIO  
ATTACCHI : A e B 1/2" BSPP  
P e T 3/4" BSPP  
PRESSIONE MAX. : 250 bar

SIMBOLO



Z	TIPO	L mm.	L1 mm.	PESO Kg.
122	P10-MVS 12/ 2	155	135	3,060
123	P10-MVS 12/ 3	230	210	4,380
124	P10-MVS 12/ 4	305	285	5,690
125	P10-MVS 12/ 5	380	360	7,000
126	P10-MVS 12/ 6	455	435	8,320

LE DIMENSIONI POTREBBERO VARIARE