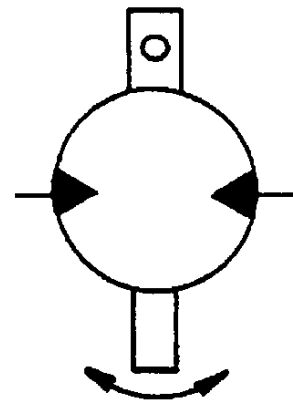
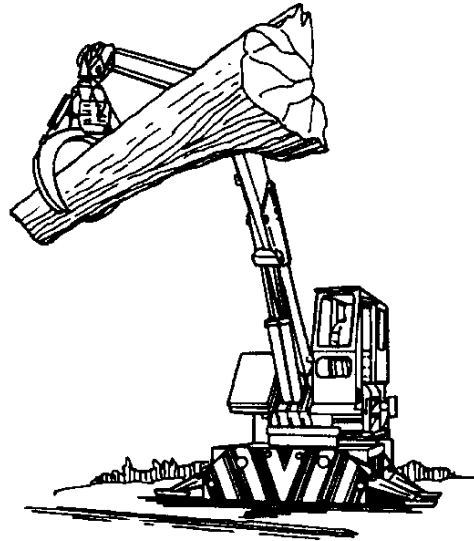
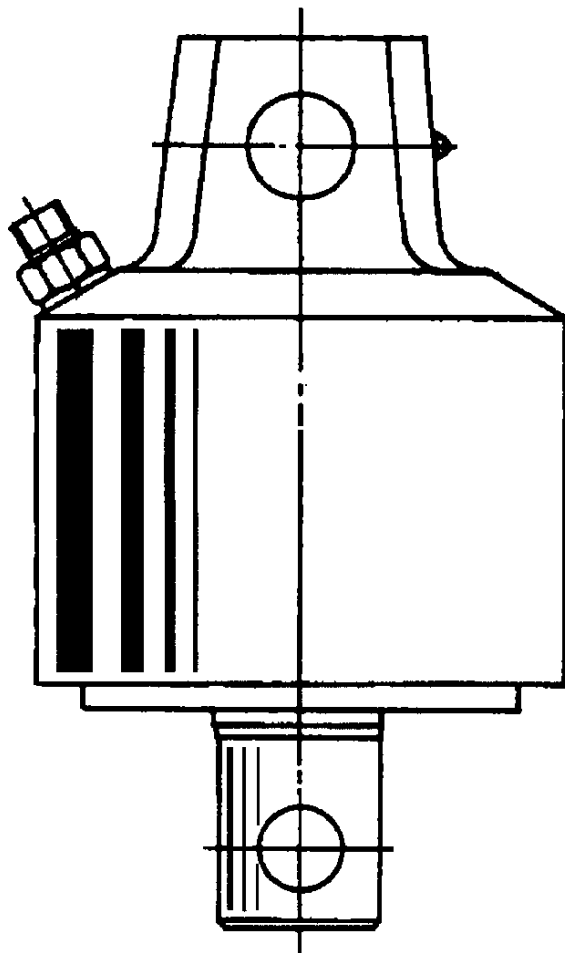
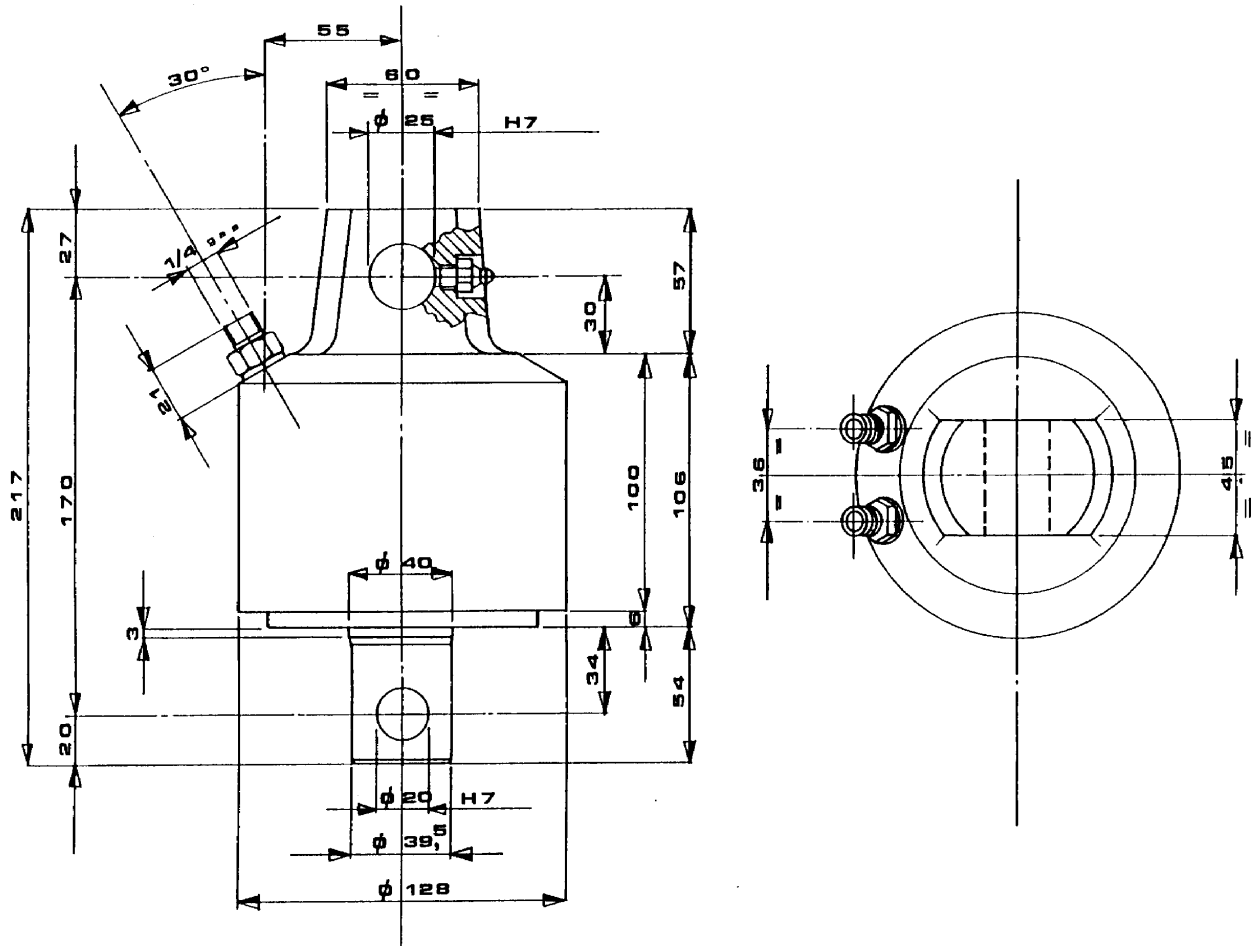


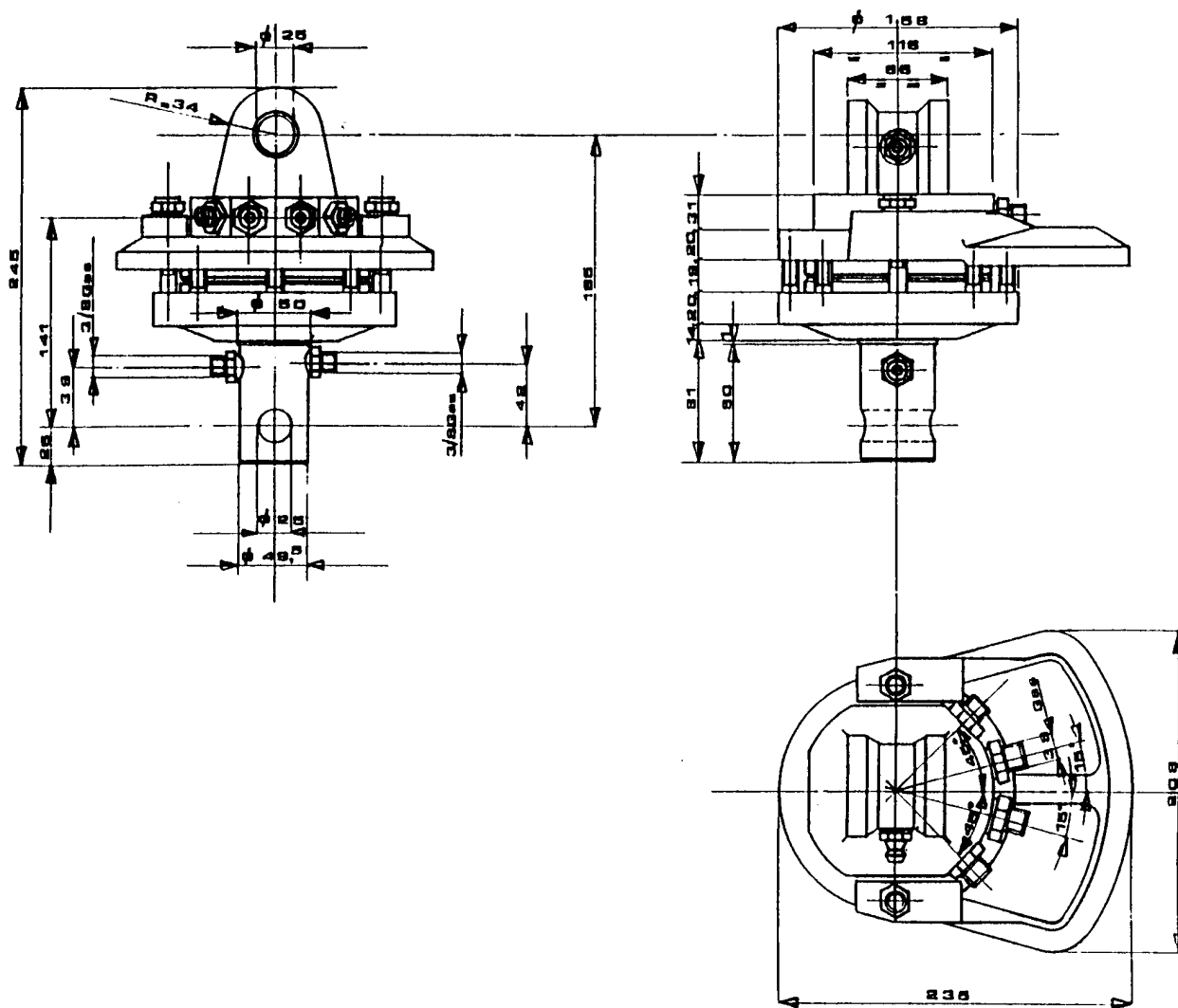
DREHMOTOR ROTATOR MOTEUR ROTATIF



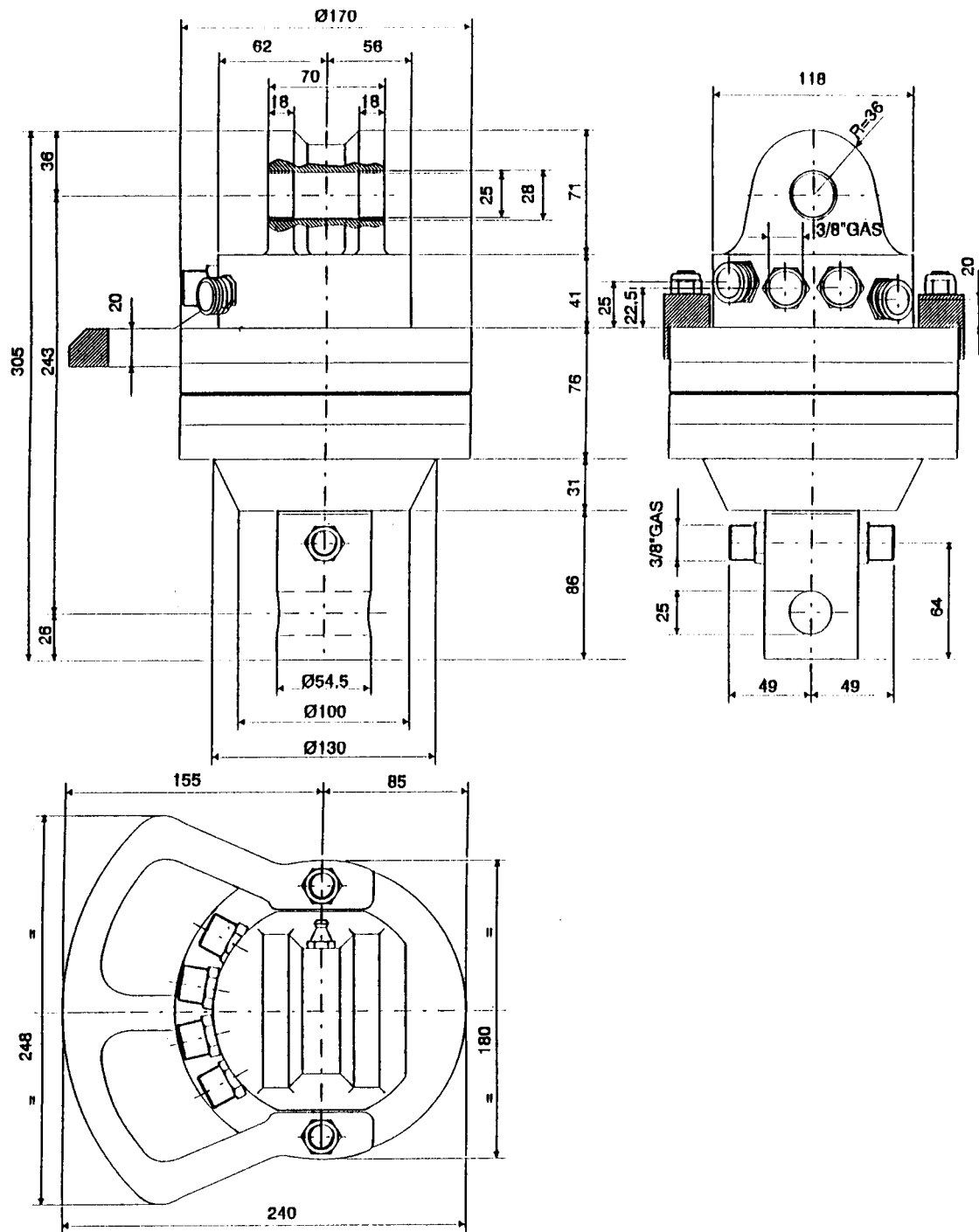
**FER
HYDRAULIK** s.r.l



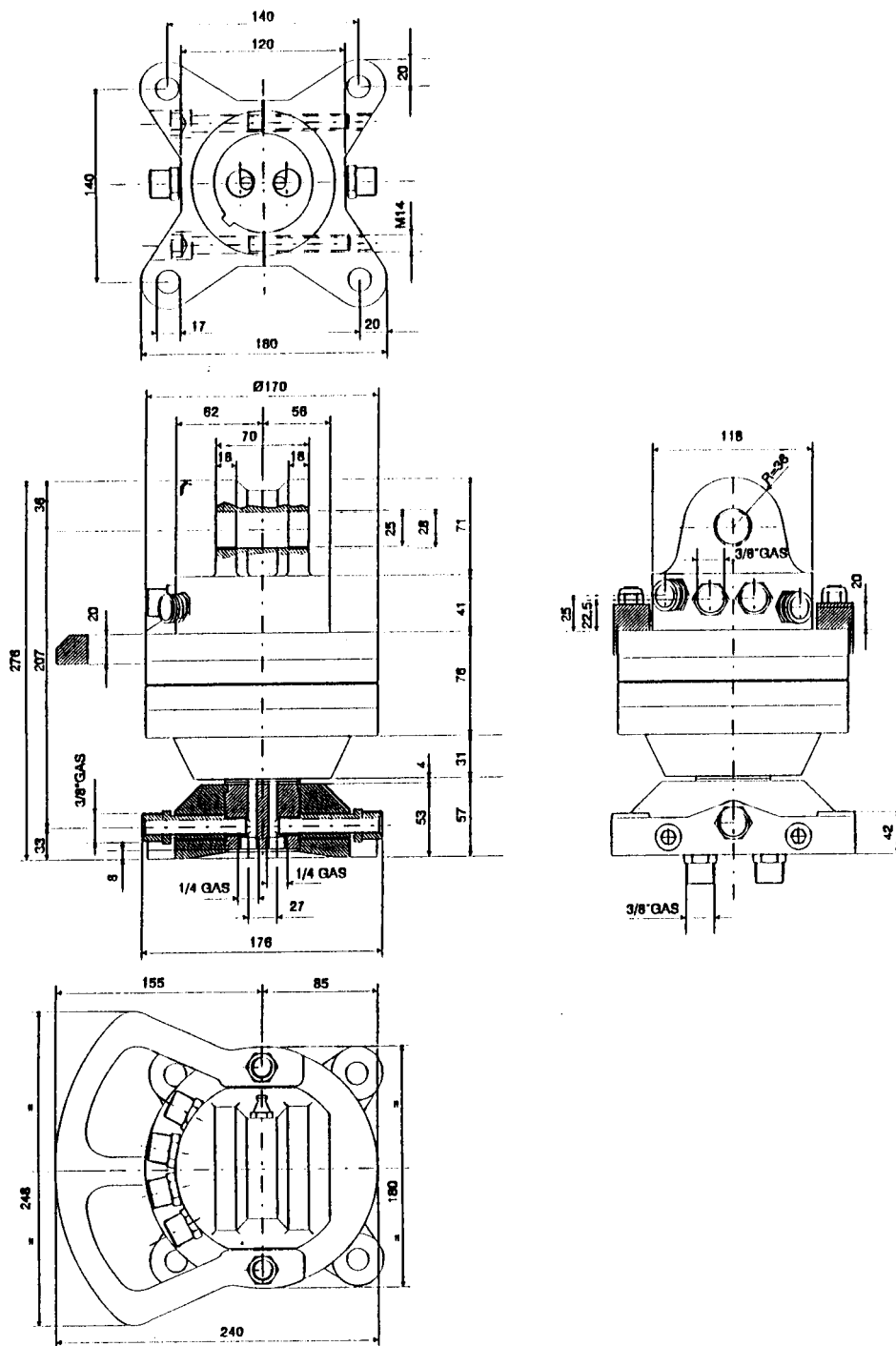
DATI TECNICI		TECHNISCHE DATEN		TECHNICAL DATA	
-ROTAZIONE	300°	-DREHUNG	300°	-ROTATION	300°
-COPPIA A 250 Bar	120KPM	-DREHMOMENT BEI	250 Bar	-OUTPUT TORQUE	AT 250 Bar
-VELOCITA' DI ROTAZ.	90°/sec.	-DREHGESCHWINDIGKEIT	BEI 60 L/min.	-SPEED AT 60 L/min.	90°/sec.
-PRESSIONE MAX.	200 Bar	-MAX. DRUCK	200 Bar	-MAX. PRESSURE	200 Bar
-CARICO MAX. ASSIALE	1000 Kg	-MAX. STATISCHE	AXIALLAST	-MAX. STATIC	AXIAL LOAD
-CARICO MAX. ASSIALE	500 Kg	-MAX. DYNAMISCHE	AXIALLAST	-MAX. DYNAMIC	AXIAL LOAD
-PESO	10 Kg	-GEWICHT	10 Kg	-WEIGHT	10 Kg



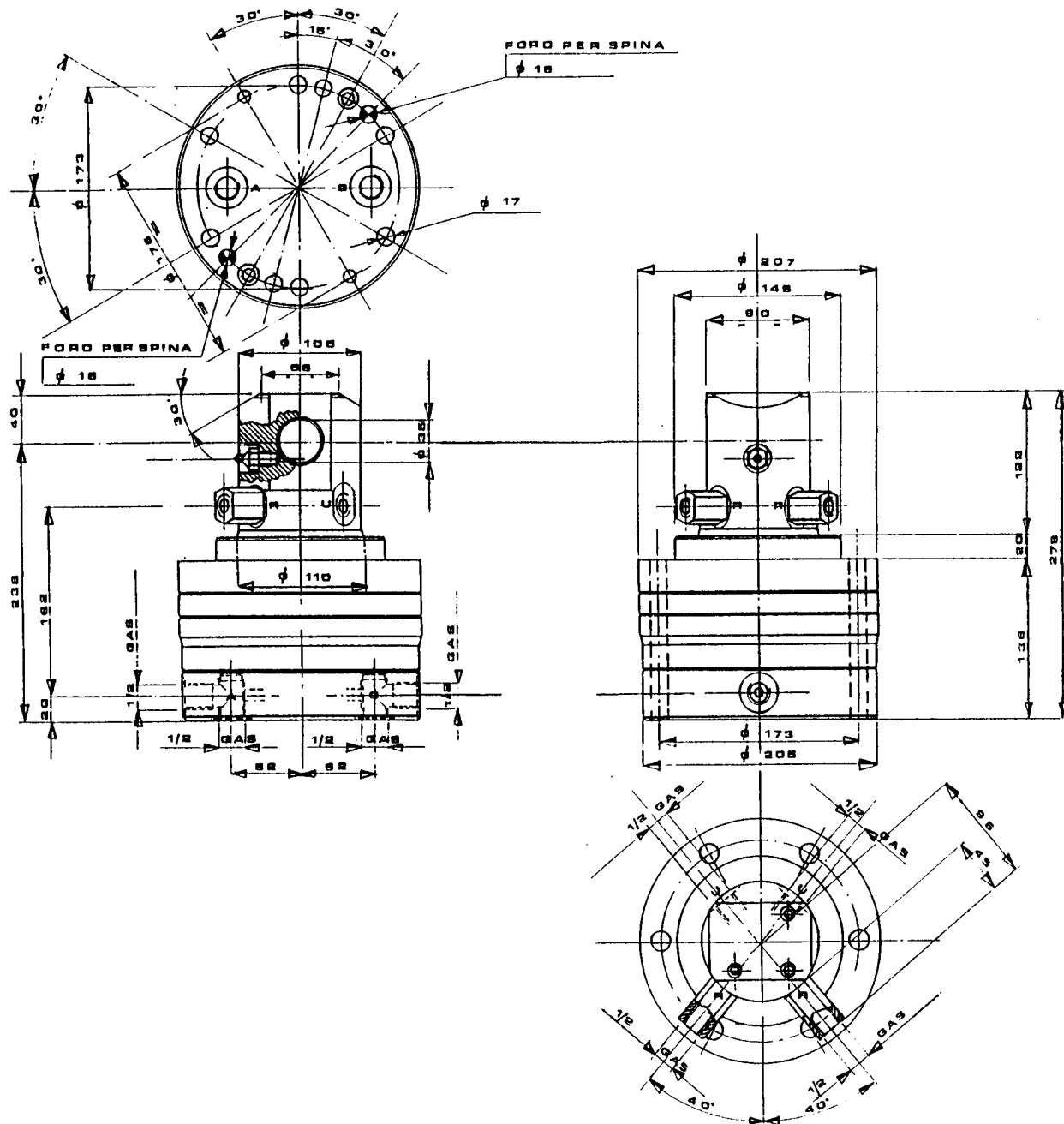
DATI TECNICI		TECNISCHE DATEN		TECHNICAL DATA	
-ROTAZIONE	360°	-DREHUNG	360°	-ROTATION	360°
-PRESSIONE DI ESERC.	175 Bar	-BETRIEBSDRUCK	175 Bar	-WORKING PRESSURE	175 Bar
-PRESSIONE MAX.	220 Bar	-MAX. DRUCK	220 Bar	-MAX. PRESSIONE	220 Bar
-PINZA	350 Bar	-ZANGE	350 Bar	-PLIERS	350 Bar
-CILINDRATA	250 Cm ³	-HUBRAUM	250 Cm ³	-DISPLACEMENT	250 Cm ³
-COPPIA A 170 Bar	620 Nm	-DREHMOMENT	620 Nm	-OUTPUT TORQUE	620 Nm
-PESO	13,5 Kg	BEI 170 Bar	620 Nm	AT 170 Bar	620 Nm
		-GEWICHT	13,5 Kg	-WEIGHT	13,5 Kg



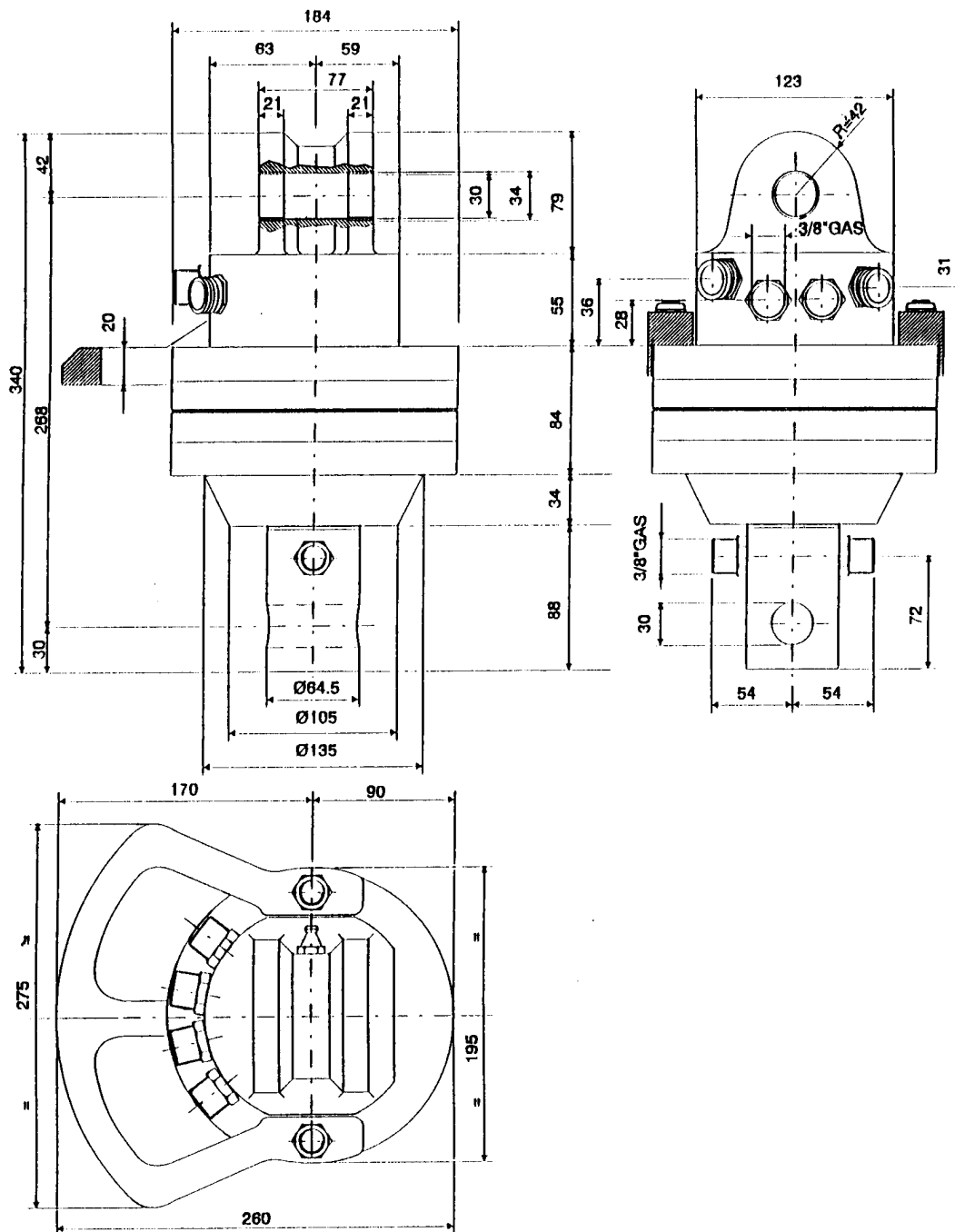
DATI TECNICI		TECNISCHE DATEN		TECHNICAL DATA	
-ROTAZIONE	360°	-DREHUNG	360°	-ROTATION	360°
-PRESSIONE DI ESERC.	175 Bar	-BETRIEBSDRUCK	175 Bar	-WORKING PRESSURE	175 Bar
-PRESSIONE MAX.	220 Bar	-MAX. DRUCK	220 Bar	-MAX. PRESSURE	220 Bar
-PINZA	350 Bar	-ZANGE	350 Bar	-PLIERS	350 Bar
-CILINDRATA	320 Cm ³	-HUBRAUM	320 Cm ³	-DEPLACEMENT	320 Cm ³
-COPPIA A 170 Bar	780 Nm	-DREHMOMENT	780 Nm	-OUTPUT TORQUE	780 Nm
-PESO	22 Kg	-GEWICHT	22 Kg	-WEIGHT	22 Kg
		BEI 170 Bar	780 Nm	AT 170 Bar	780 Nm



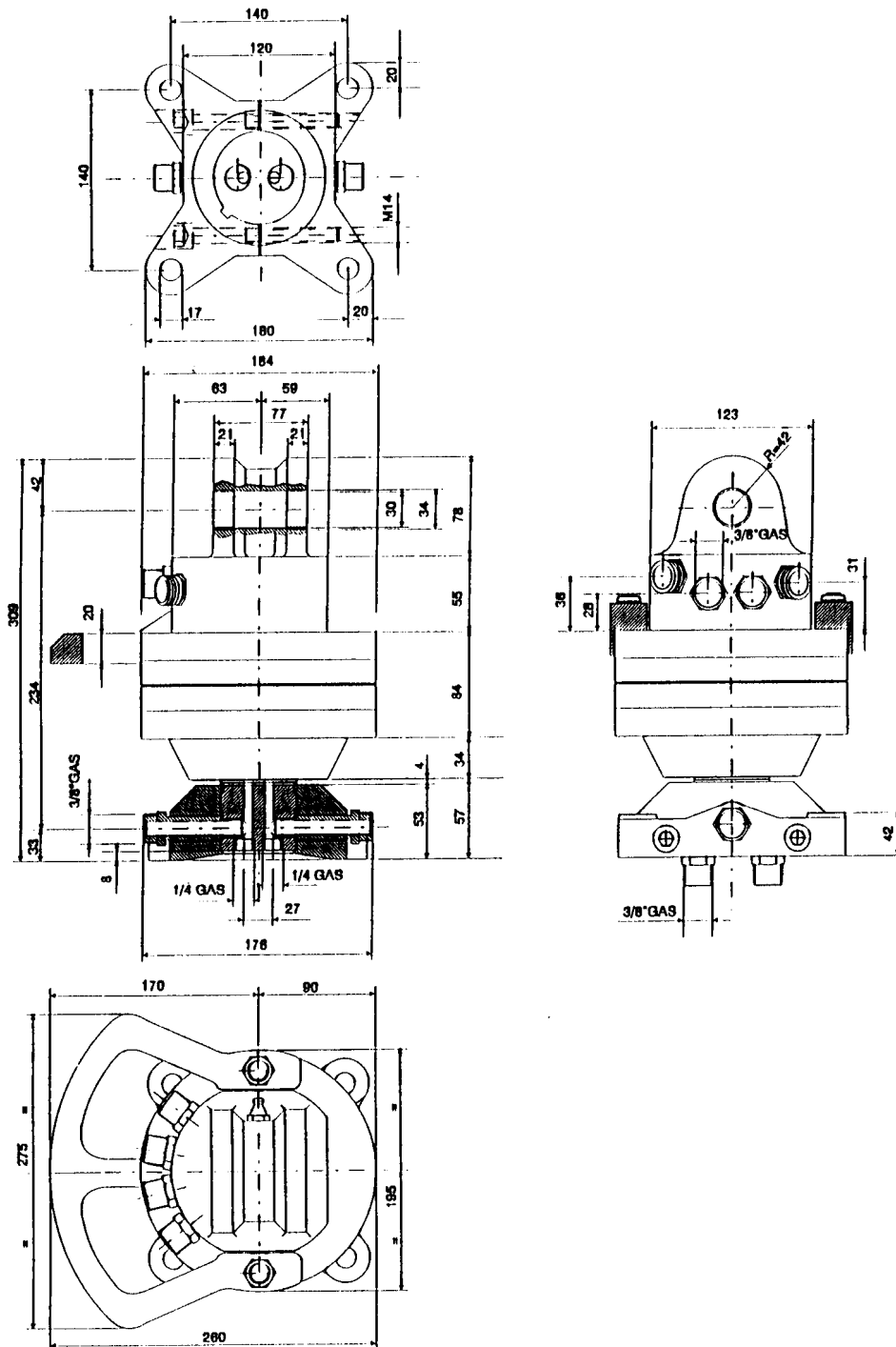
DATI TECNICI		TECNISCHE DATEN		TECHNICAL DATA	
-ROTAZIONE	360°	-DREHUNG	360°	-ROTATION	360°
-PRESSIONE DI ESERC.	175 Bar	-BETRIEBSDRUCK	175 Bar	-WORKING PRESSURE	175 Bar
-PRESSIONE MAX.	220 Bar	-MAX. DRUCK	220 Bar	-MAX. PRESSURE	220 Bar
-PINZA	350 Bar	-ZANGE	350 Bar	-PLIERS	350 Bar
-CILINDRATA	320 Cm ³	-HUBRAUM	320 Cm ³	-DEPLACEMENT	320 Cm ³
-COPPIA A 170 Bar	780 Nm	-DREHMOMENT	780 Nm	-OUTPUT TORQUE	780 Nm
-PESO	26 Kg	-GEWICHT	26 Kg	-WEIGHT	26 Kg



DATI TECNICI		TECNISCHE DATEN		TECHNICAL DATA	
-ROTAZIONE	360°	-DREHUNG	360°	-ROTATION	360°
-PRESSIONE DI ESERC.	175 Bar	-BETRIEBSDRUCK	175 Bar	-WORKING PRESSURE	175 Bar
-PRESSIONE MAX.	220 Bar	-MAX. DRUCK	220 Bar	-MAX. PRESSURE	220 Bar
-PINZA	350 Bar	-ZANGE	350 Bar	-PLIERS	350 Bar
-CILINDRATA	580 Cm ³	-HUBRAUM	580 Cm ³	-DEPLACEMENT	580 Cm ³
-COPPIA A 170 Bar	680 Nm	-DREHMOMENT	680 Nm	-OUTPUT TORQUE	680 Nm
-PESO	40 Kg	-GEWICHT	40 Kg	-WEIGHT	40 Kg
		BEI 170 Bar	680 Nm	AT 170 Bar	680 Nm



DATI TECNICI		TECNISCHE DATEN		TECHNICAL DATA	
-ROTAZIONE	360°	-DREHUNG	360°	-ROTATION	360°
-PRESSIONE DI ESERC.	175 Bar	-BETRIEBSDRUCK	175 Bar	-WORKING PRESSURE	175 Bar
-PRESSIONE MAX.	220 Bar	-MAX. DRUCK	220 Bar	-MAX. PRESSURE	220 Bar
-PINZA	350 Bar	-ZANGE	350 Bar	-PLIERS	350 Bar
-CILINDRATA	480 Cm ³	-HUBRAUM	480 Cm ³	-DEPLACEMENT	480 Cm ³
-COPPIA A 170 Bar	950 Nm	-DREHMOMENT	950 Nm	-OUTPUT TORQUE	950 Nm
-PESO	30 Kg	-GEWICHT	30 Kg	-WEIGHT	30 Kg
		BEI 170 Bar	AT 170 Bar		



DATI TECNICI

-ROTAZIONE	360°
-PRESSIONE DI ESERC.	175 Bar
-PRESSIONE MAX.	220 Bar
-PINZA	350 Bar
-CILINDRATA	480 Cm ³
-COPPIA A 170 Bar	950 Nm
-PESO	35 Kg

TECNISCHE DATEN

-DREHUNG	360°
-BETRIEBSDRUCK	175 Bar
-MAX. DRUCK	220 Bar
-ZANGE	350 Bar
-HUBRAUM	480 Cm ³
-DREHMOMENT	950 Nm
	BEI 170 Bar
-GEWICHT	35 Kg

TECHNICAL DATA

-ROTATION	360°
-WORKING PRESSURE	175 Bar
-MAX. PRESSURE	220 Bar
-PLIERS	350 Bar
-DEPLACEMENT	480 Cm ³
-OUTPUT TORQUE	950 Nm
	AT 170 Bar
-WEIGHT	35 Kg

